

# РУКОВОДСТВО ПО МОНТАЖУ, ЭКСПЛУАТАЦИИ И ТЕХНИЧЕСКОМУ ОБСЛУЖИВАНИЮ

## Насосы, устанавливаемые на автоцистернах, и стационарные насосы се-рии Z



Модель Z2000 Насос, устанавливаемый на автоцистернах



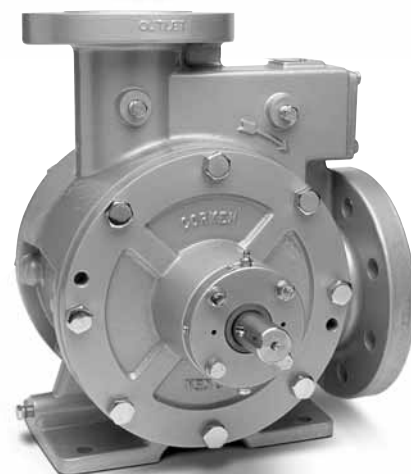
Модель Z3200 Насос, устанавливаемый на автоцистернах



Модель Z3500 Насос, устанавливаемый на автоцистернах, и стационарный насос



Модель Z4200 Насос, устанавливаемый на автоцистернах



Модель Z4500 Стационарный насос

Предостережение: (1) Периодическая инспекция и техническое обслуживание изделий компании Corken является непременным услови-ем. (2) Инспекция, техническое обслуживание и монтаж изделий компании Corken должны выполняться только опытным, обученным и квалифицированным персоналом. (3) Техническое обслуживание, использование и монтаж изделий компании Corken должны соответст-вовать инструкциям компании Corken, применимым нормам и стандартам безопасности (таким как Брошюра 58 NFPA для сжиженного нефтяного газа и ANSI K61.1-1972 для безводного аммиака). (4) Перекачка токсичных, опасных, горючих или взрывчатых веществ с ис-пользованием изделий компании Corken производится под ответственность пользователя, и оборудование должно эксплуатироваться только квалифицированным персоналом согласно применимым нормам и стандартам безопасности.

*Solutions beyond products...*

**CORKEN**  
IBEX

---

## Предупреждение

Необходимо монтировать, использовать и обслуживать данное оборудование согласно инструкциям компании Corken и всем применимым государственным, федеральным, местным нормам и правилам. Периодическая инспекция и техническое обслуживание изделий компании Corken является неотъемлемым условием.

## Ограниченная гарантия компании Corken на один год

Компания Corken, Inc. гарантирует, что ее изделия не имеют дефектов материалов и исполнения на период 12 месяцев, следующих за датой покупки этих изделий у компании Corken. Изделия компании Corken, которые подпадают под гарантийный период вследствие дефектов материалов или исполнения, будут отремонтированы или заменены по усмотрению компании Corken при возврате предварительно оплаченным фрахтом по адресу: Corken, Inc., 3805 N.W. 36th Street, Oklahoma City, Oklahoma 73112.

Части, подверженные износу или разрушению, такие как механические уплотнения, крыльчатки, поршневые кольца, набивка и другие части, имеющие признаки небрежного обращения, не подпадают под действие данной ограниченной гарантии. Также оборудование, части и вспомогательные устройства, не изготовленные компанией Corken, однако поставляемые вместе с изделиями компании Corken, не подпадают под действие данной ограниченной гарантии, и покупатель должен обращаться к оригинальной гарантии изготовителя, при ее наличии. Данная ограниченная гарантия аннулируется, если изделие компании Corken было изменено или отремонтировано без разрешения компании Corken.

Все подразумеваемые гарантии, включая любую подразумеваемую гарантию рыночной пригодности или пригодности для использования по назначению, недвусмысленно отрицаются в пределах, допускаемых законом, и ни в коем случае не являются поводом для увеличения гарантийного периода.

Компания Corken не признает какой-либо ответственности за последующие повреждения, произошедшие из-за нарушения любых письменных или подразумеваемых гарантий на изделия компании Corken. Перекачка токсичных, опасных, горючих или взрывчатых веществ с использованием изделий компании Corken, производится под ответственность пользователя.

Работать с такими веществами должны опытные обученные специалисты в соответствии с государственными и промышленными стандартами безопасности.

## Важные примечания, относящиеся к Директиве по механическому оборудованию Евросоюза (ЕС)

Насосы, поставляемые без электродвигателей, не рассматриваются в качестве механизмов в Директиве по механическому оборудованию ЕС. Данные насосы поставляются с Декларацией о внедрении. Производитель механического оборудования должен обеспечить полное соответствие с данной Директивой и заявить об этом до того, как механизм, в который будет встроено насос, или частью которого является насос, будет введен в эксплуатацию.

## Контакт с заводом-изготовителем

Прежде, чем связаться с заводом-изготовителем, следует определить номер модели и серийный номер насоса. Серийный номер является прямой ссылкой на файл, содержащий всю информацию по спецификациям на материалы и данные тестирования, применимые к конкретному насосу. При заказе частей необходимо проверить правильность номеров частей по сервисному руководству компании Corken или Руководству по эксплуатации, монтажу и техническому обслуживанию (ЮМ). НЕОБХОДИМО ВСЕГДА УКАЗЫВАТЬ НОМЕР МОДЕЛИ И СЕРИЙНЫЙ НОМЕР ПРИ ЗАКАЗЕ ЧАСТЕЙ.

Номер модели и серийный номер указаны на паспортной табличке блока. Необходимо сохранить эту информацию для последующих справок.

Номер Модели

---

Серийный Номер

---

Дата Покупки

---

Дата Установки

---

Куплено в

---

Кем Установлено

---

---

## СОДЕРЖАНИЕ

Применимое уведомление о соответствии ATEX.....	4
Принципы работы насосов Coro-Vane® серии Z.....	5
Исключительные характеристики насоса Coro-Vane® серии Z.....	5
Монтаж насоса Coro-Vane® серии Z компании Corken, устанавливаемого на автоцистернах.....	5
Выходной трубопровод должен включать следующее.....	6
Обходная система.....	6
Приводные системы с механизмом отбора мощности.....	6
Гидравлические системы привода.....	7
Эксплуатация насоса Coro-Vane® серии Z, устанавливаемого на автоцистернах.....	7
Перекачка из резервуара автоцистерны на полной мощности.....	7
Монтаж стационарного насоса Coro-Vane® серии Z компании Corken.....	8
Входной трубопровод должен включать следующее.....	8
Выходной трубопровод должен включать следующее.....	8
Обходная система должна включать следующее.....	9
Система компенсации паров должна включать следующее.....	9
Монтаж привода.....	9
Эксплуатация стационарного насоса Coro-Vane® серии Z.....	9
Техническое обслуживание насосной системы Coro-Vane® серии Z, устанавливаемой на автоцистернах.....	11
Смазка.....	11
График технического обслуживания насоса.....	11
Программа профилактического техобслуживания.....	12
Инструкции по замене уплотнений Coro-Vane® серии Z.....	13
Наборы для ремонта / перестройки.....	15
Инструкции по сборке насосов серии Z, устанавливаемых на автоцистернах.....	16
Приложение А	
Номер модели и идентификационный код.....	17
Приложение В	
Характеристики, преимущества, а также рабочие спецификации и спецификации материалов.....	19
Приложение С	
Графики и таблицы производительности.....	20
Приложение D	
Внешние габариты.....	26
Приложение E	
Перечни частей 36	
Приложение F	
Выбор клинового ремня для стационарных насосов Coro-Vane®.....	41
Приложение G	
Руководство по выявлению и устранению неисправностей.....	42
Приложение H	
Хранение насосов Coro-Vane® серии Z, устанавливаемых на автоцистернах.....	43
Приложение I	
Спецификации гидравлического двигателя.....	43

## Применимое уведомление о соответствии АТЕХ 94/9/ЕС

### Тип изделия:

Центробежные лопастные насосы Coro-Vane®

Модельный ряд:

Z/ZH2000, ZX/ZXH2000, Z/ZH3200, Z3500, Z/ZH4200 и Z4500.

### Предусмотренное применение:

Модели насоса, описанные в данном руководстве, соответствуют Директиве Евросоюза АТЕХ 94/9/ЕС по взрывоопасным атмосферам и перекачке сжиженных газов, таких как сжиженный нефтяной газ, безводный аммиак, фреон и т.д. Электродвигатели для данных насосов в сборе должны соответствовать всем применимым требованиям местных, федеральных и региональных норм и правил.

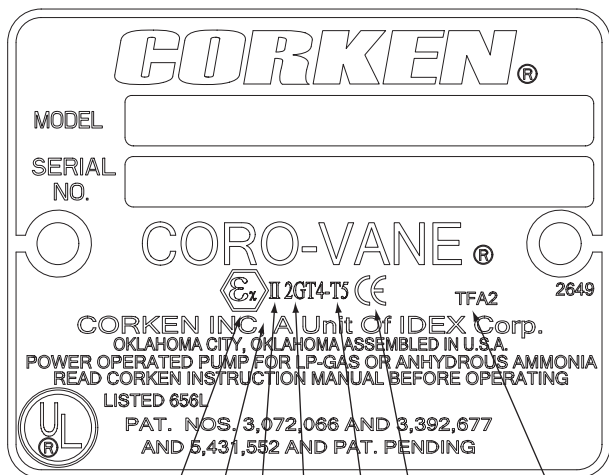
### Предостережение о возможном неправильном использовании:

Указанные модели насосов должны устанавливаться только в системах, предназначенных для их предусмотренного использования, аналогичных примерам, приведенным в настоящем руководстве.

### Классификация АТЕХ:

Группа II; категория 2; G; класс температуры T4 – T5  
Данные изделия классифицированы по директиве АТЕХ как оборудование – группа II – категория 2, – оборудование предназначено для использования на участках с возможной взрывоопасной атмосферой, вызванной наличием газов или паров (G). Номинальный температурный класс поверхности находится в диапазоне между T4 275°F (135°C) и T5 212°F (100°C).

### Паспортная табличка:



ВЗРЫВОЗАЩИТА

МАРКИРОВКА ДИРЕКТИВЫ АТЕХ 94/9/ЕС

ОБОРУДОВАНИЕ КЛАССИФИЦИРОВАНО ПО ГРУППЕ II—КАТЕГОРИИ 2

ВЗРЫВООПАСНАЯ АТМОСФЕРА ВЫСОКИЙ УРОВЕНЬ

ATEX II ДИРЕКТИВА ПО МЕХАНИЧЕСКОМУ ОБОРУДОВАНИЮ

ДИАПАЗОН ТЕМПЕРАТУРЫ ПОВЕРХНОСТИ:  
T4 275°F (135°C)  
T5 212°F (100°C)

НОМЕР ФАЙЛА

### Инструкции по применению:

Инструкции по безопасному применению и использованию данного изделия приводятся в настоящем руководстве. Необходимо полностью прочитать данное руководство прежде, чем монтировать и использовать настоящее изделие. Только квалифицированный и правильно обученный персонал может быть допущен к монтажу, эксплуатации и техническому обслуживанию данного оборудования.

### Механические источники запуска:

Данное оборудование может напрямую управляться по-средством муфты от электродвигателя, либо посредством ремня, приводимого в действие электродвигателем. Направляющие для приводного механизма в сборе, предназначенные для защиты персонала, должны поставляться заказчиком. Узел насоса, включая систему привода, должен быть заземлен для предотвращения возможной разрядки статического электричества. Внутренние части насоса требуют присутствия жидкости (вещества, подлежащего перекачке), либо они могут быть повреждены. Запрещается запускать насос всухую (при отсутствии жидкости в насосе). Рекомендуется применение уровня жидкости, управляемого в системе насоса. Рекомендации по профилактическому техобслуживанию приведены в настоящем руководстве, и им необходимо следовать для правильной эксплуатации и должной производительности насоса.

### Уровень шума:

При должном монтаже и эксплуатации уровень шума данных насосов не превышает 85 дБА на расстоянии одного метра (3,281 фута) от поверхности насоса. Это значение сильно варьируется в зависимости от монтажа и может различаться от одного смонтированного агрегата к другому.

Прилагаемые усилия и крутящие моменты затяжки трубопровода:

Максимальный допустимый крутящий момент затяжки труб

#### Z/ZH/ZX/ZXH2000

Выпуск	Диаметр	2" (50 мм)
	Крутящий момент затяжки	1,650 д•ф(186 Н•м)
Выпуск	Диаметр	2" (50 мм)
	Крутящий момент затяжки	1,650 д•ф(186 Н•м)

#### Z/ZH3200 и Z3500

Выпуск	Диаметр	3" (80 мм)
	Крутящий момент затяжки	1,800 д•ф(203 Н•м)
Выпуск	Диаметр	Z3200-2" (50 мм) Z3500-3"
	Крутящий момент затяжки	1,650 д•ф(186 Н•м)
Дополнительный выпуск	Диаметр	2" (50 мм)
	Крутящий момент затяжки	1,650 д•ф(186 Н•м)

#### Z/ZH4200

Выпуск	Диаметр	4" (100 мм)
	Крутящий момент затяжки	1,900 д•ф(215 Н•м)
Выпуск	Диаметр	2" (50 мм)
	Крутящий момент затяжки	1,650 д•ф(186 Н•м)
Дополнительный выпуск	Диаметр	2" (50 мм)
	Крутящий момент затяжки	1,650 д•ф(186 Н•м)

### Плановое техническое обслуживание

#### График техобслуживания насоса:

	Ежедневно	Ежемесячно	Раз в 3 месяца
Смазка подшипников		X	
Проверка приводной муфты			X
Очистка входного сетчатого фильтра		X	
Проверка на наличие утечек	X		
Проверка шлангов и фитингов	X		

## Принципы работы насосов Coro-Vane® серии Z

Насос, устанавливаемый на автоцистернах, серии Z компании Corken является объемным роторным насосом специального типа, известным как шиберный насос.

Шиберный насос обладает многими преимуществами объемных шестеренчатых насосов, плюс способность компенсировать износ и работать при низком уровне шума.

Шиберный насос состоит из ротора, вращаемого кулачком (гильзой), которая управляется внецентрично относительно ротора; поэтому вытеснение жидкости распределяется между ротором, кулачком и лопастями. Насосы серии Z компании Corken выпускаются с лопастями, выполненными из полимеров с расширенными возможностями, которые имеют исключительно низкий коэффициент трения. Лопасти являются саморегулирующимися при износе, что увеличивает срок службы насоса.

## Исключительные характеристики насоса Coro-Vane® серии Z

Перекачка летучих жидкостей является одной из наиболее сложных проблем в операциях перекачки, а перекачка из автоцистерны является еще более сложной, так что больше внимания должно уделяться конструированию и производству насоса, а также его монтажу и эксплуатации.

Кроме того, насос серии Z обладает рядом характеристик, которые обеспечивают легкость эксплуатации и техобслуживания, что делает его особенно приспособленным к работе с летучими жидкостями.

Данная модель была зарегистрирована и внесена в перечень UNDERWRITERS' LABORATORIES, INC. для использования при работе со сжиженным нефтяным газом и аммиаком.

КОРПУС И ГОЛОВКИ выполнены из ковкого чугуна для дополнительной прочности и вязкости.

ЛОПАСТИ выполнены из полимеров с расширенными возможностями, что обеспечивает исключительный срок службы и бесшумную работу. После длительного обслуживания лопасти легко и недорого заменить.

КУЛАЧОК и ДИСКИ РАБОЧЕГО КОЛЕСА легко заменяются при необходимости. Диски рабочего колеса могут устанавливаться в перевернутом положении для увеличения срока службы.

МЕХАНИЧЕСКОЕ УПЛОТНЕНИЕ сконструировано для длительной службы при больших нагрузках и может подвергаться проверке и замене без отсоединения трубопровода от насоса. Не требуются специальные инструменты.

ПОДШИПНИКИ являются усиленными роликоподшипниками для длительного срока службы.

Наличивают соединения МАНОМЕТРА, трубная резьба 1/4".

РЕДУКЦИОННЫЙ КЛАПАН является встроенным и регулируемым. Клапан предварительно настраивается на заводе-изготовителе.

**ВНИМАНИЕ: НЕОБХОДИМА УСТАНОВКА ВНЕШНЕГО ОБХОДНОГО КЛАПАНА, ДАЖЕ ПРИ НАЛИЧИИ ДАННОГО ВСТРОЕННОГО ПРЕДОХРАНИТЕЛЬНОГО КЛАПАНА.**

## Монтаж насоса Coro-Vane® серии Z компании Corken, ус-танавливаемого на автоцистернах

Перед монтажом насоса необходимо удалить все временные пластиковые заглушки.

Монтаж насоса Coro-Vane® серии Z прост. Однако, в целях достижения оптимальной производительности насоса, необходимо следовать принципам, изложенным в настоящем руководстве. Изображение деталей насоса иллюстрирует методiku, полученную при сотнях монтажных операций. Конкретный случай может потребовать небольших вариаций, однако все усилия должны прилагаться, чтобы следовать рекомендациям, приведенным в настоящем руководстве.

Для перекачки горючих жидкостей, таких как сжиженный нефтяной газ, насос должен монтироваться в соответствии с применимыми местными нормами по безопасности и здравоохранению. Монтажник и/или пользователь должны принимать в расчет следующее:

- Потенциальную опасность из-за местных условий, касающихся монтажа и эксплуатации (например, плохая вентиляция и дополнительная опасность из-за прочего окружения и т.п.).
- Квалификацию персонала.
- Тип жидкости, подлежащей перекачке.
- Специальные средства безопасности, которые должны применяться (например, определение газа, автоматические отсечные клапаны, средства защиты персонала и т.д.).

См. Приложение А относительно отгрузочного веса и Приложение D относительно наружных габаритов.

Стрелка, указывающая направление вращения, нанесена на боковую сторону насоса, так что следует проверить механизм отбора мощности для определения его направления вращения. Насос серии Z будет совпадать с любым направлением вращения механизма отбора мощности. Подсоединить приводной вал к валу насоса для вращения насоса в направлении, указанном стрелкой.

Важен выбор механизма отбора мощности. Для насоса требуется механизм отбора мощности со средней частотой вращения выходного вала от 500 до 800 об./мин, когда двигатель автоцистерны работает с должной скоростью для поддержки давления масла и циркуляции воды.

ПРИВОДНОЙ ВАЛ, соединяющий насос с механизмом отбора мощности, должен быть "шлицевого" скользящего типа. Этот тип приводного вала позволяет регулировку вала по направлению механизма отбора мощности и скручиванию рамы автоцистерны. Фиксированный приводной вал передает усилие напрямую в насос и механизм отбора мощности, что существенно уменьшает срок службы обоих узлов. Гильзы универсальных соединений приводного вала должны располагаться, как это показано на рисунке. Неправильное положение скоро приведет к их износу и, вероятно, разрушит подшипники в насосе и механизме отбора мощности.

ВХОДНОЙ ТРУБОПРОВОД должен быть как можно короче, с минимальными сужениями для ограничения падения давления. Входной трубопровод обычно не требуется для моделей Z3200 или Z4200. Эти насосы сблчиваются непосредственно с внутренним клапаном резервуара и должны устанавливаться в соответствии с инструкциями изготовителя клапана.

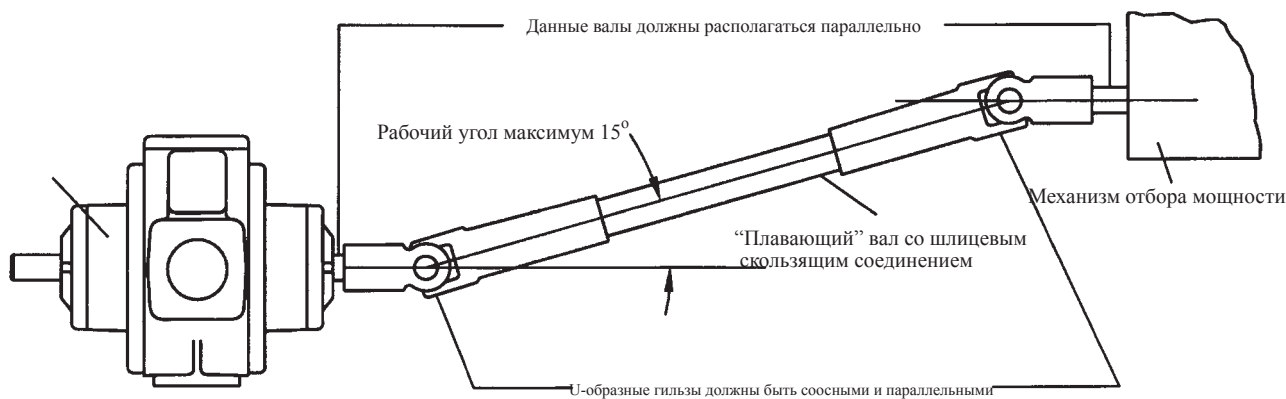


Рис. 1: Центровка вала

### Выходной трубопровод должен включать следующее:

1. Манометр должен быть смонтирован на выходе на-соса или поблизости от него. Манометр необходим для определения пропускной способности насосной системы.
2. Гидростатический редукционный клапан требуется по большинству государственных нормативов и в целях собственной безопасности.
3. Если установлен измеритель с устройством отвода паров, следует подсоединить патрубок устройства от-вода паров к верхней части резервуара. Запрещается подсоединять патрубок устройства отвода паров к тру-бопроводу на входе насоса или в какой-либо точке кон-тура жидкости системы.
4. Клапан противодействия измерителя может быть подсоединен с помощью патрубка к верхней части ре-зервуара или к трубопроводу на входе насоса.
5. Нагнетательный трубопровод должен быть, как ми-нимум, такого же диаметра, что и измеритель.

### Обходная система

Внутренний предохранительный редукционный клапан используется в качестве предохранительного устрой-ва, а не в качестве рабочего обходного клапана. Внеш-ний обходной клапан должен настраиваться с перепа-дом давления ниже, чем внутренний редукционный клапан, и может подсоединяться к резервуару в любом подходящем месте, для жидкости или паров. Все насо-сы серии Z (за исключением модели ZX2000, которая настраивается на разность давлений 175) настраи-ваются приблизительно на разность давлений 150.

ZH2000 Монтируемый на лапах гидравлический привод с соединениями NPT

ZX2000 Монтируемый на лапах с соединениями NPT и пружинной внутреннего редукционного клапана высокого давления (скорее разность давлений 175, чем стан-дартная разность давлений 150)  
 ZHX2000 Монтируемый на лапах гидравлический при-вод с соединениями NPT и пружинной внутреннего ре-дукционного клапана высокого давления (скорее раз-ность давлений 175, чем стандартная разность давле-ний 150).

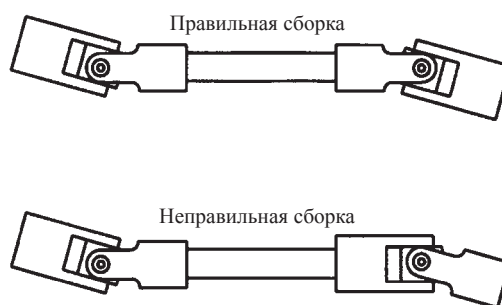


Рис. 2: Центровка универсальных шарниров

### Приводные системы с механизмом отбора мощности

Правильная работа насоса и долгий срок службы на-прямую зависят от хорошей приводной системы. Мно-гие насосы, устанавливаемые на автоцистернах, ис-пользуют трансмиссию, состоящую из валов и универ-сальных шарниров от вала механизма отбора мощно-сти на двигателе автоцистерны к насосу.

Существует несколько базовых принципов, которым необходимо следовать при планировании привода ме-ханизма отбора мощности. Эти принципы не должны нарушаться. Следование им приводит к созданию ра-ботоспособной трансмиссии, что увеличивает срок службы насоса и уменьшает износ привода.

Во-первых, ведущий вал и ведомый вал должны быть параллельны друг другу с допуском плюс-минус один градус. Неправильная центровка приведет к рывкам вперед-назад и вызовет “биение” вала насоса, что при-ведет к неравномерным выбросам потока жидкости, результатом станет шум, вибрация и повышенный из-нос.

Во-вторых, угол “плавающего” вала должен находиться в диапазоне предельных значений использования кон-кретного оборудования (обычно максимум 15° при ско-рости насоса до 800 об./мин.). Для уверенности, что расширение или сжатие вала не разрушит приводную систему, шлицевое скользящее соединение должно находиться между двумя универсальными шарнирами. Вал привода должен быть “шлицевого” или скользяще-го типа, что позволяет регулировку вала по направлению механизма отбора мощности и скручиванию рамы авто-цистерны. Фиксированный приводной вал передает усилие напрямую в насос и механизм отбора мощности, что суще-ственно уменьшает срок службы обоих узлов.

В-третьих, гильзы универсальных шарниров вала при-вода должны располагаться параллельно. На рисунках один и два показана правильная компоновка.

**Неправильный монтаж U-образных шарниров вскоре приведет к разрушению их вместе с подшипниками в насосе и механизме отбора мощности.** Будучи правильно смонтированным, второй универсальный шарнир обеспечивает однообразное перемещение вала привода с компенсацией ошибки – вращения, возникающей из-за первого U-образного шарнира. Всегда должно использоваться четное количество универсальных шарниров (два, четыре, шесть и т.д.). Нечетное количество U-образных шарниров приведет к разбалансированному вращению вала насоса. Данная проблема увеличивается с возрастом углового несоответствия.

Также необходимо обратить внимание на правильные размеры компонентов вала с должным расчетом максимальной нагрузки в лошадиных силах, хорошей центровкой подшипников подвесных кронштейнов и правильной центровкой насосной муфты. Неправильные системы механизма отбора мощности являются причиной большого процента сбоев насосов, устанавливаемых на автоцистернах. Необходимо всегда помнить об отсоединении муфты перед тем, как вводить механизм отбора мощности в привод. Ввод механизма отбора мощности в привод без отсоединения муфты приводит к ударной нагрузке на механизм отбора мощности, вал привода, насос и измеритель и скорому повреждению одного или всех агрегатов.

В целях правильного монтажа приводов насосов необходимо следовать нижеперечисленным правилам:

1. Ведущий вал и вал насоса должны располагаться параллельно, плюс-минус один градус.
2. Рабочий угол “плавающего” вала должен составлять максимум 15 градусов.
3. Универсальные гильзы должны быть выровнены и параллельны.
4. Шлицевые скользящие шарниры должны использоваться при необходимости.
5. Использовать четное количество универсальных шарниров.
6. Необходимо всегда использовать минимально возможное количество валов.

Выбор механизма отбора мощности и конструкции системы привода очень важен. Механизм отбора мощности должен иметь среднюю выходную скорость от 500 до 800 об./мин., когда двигатель автоцистерны работает с рекомендованной скоростью.

Конструктор системы привода должен выбирать приводной вал механизма отбора мощности, отвечающий требованиям по крутящему моменту затяжки для насосной системы.

## Гидравлические системы привода

Насосы, устанавливаемые на автоцистернах, также приводятся в действие гидравлическими системами, состоящими из переходника, мотора, насоса, охладителя и соединительных шлангов.

Вал насосов, устанавливаемых на автоцистернах, должен быть правильно сцентрирован с валом гидравлического мотора во избежание избыточной нагрузки на магистраль насоса, устанавливаемого на автоцистернах, и упорные амортизирующие подшипники. См. Приложение D относительно внешних габаритов. Размер гидравлического мотора, гидравлического насоса и гидравлического маслоохладителя должен выбираться с учетом рабочих требований насоса, устанавливаемого на автоцистернах, т.е. скорости потока, перепада давления, скорости насоса, требуемого крутящего момента и мощности. Эти данные приводятся на графиках производительности в Приложении C. Информация по гидравлическому мотору Char-Lynn находится в Приложении I.

## Эксплуатация насоса Coro-Vane® серии Z, устанавливаемого на автоцистернах

Кривые и графики производительности приводятся в Приложении C.

Для начала перекачки необходимо выполнить следующие этапы:

1. Закрыть отсекающий клапан на конце нагнетательного шланга.
2. Следовать инструкциям изготовителя внутреннего клапана для ввода клапана в эксплуатацию.
3. Запустить насос и обеспечить циркуляцию жидкости через внешнюю обходную систему.
4. Если в системе имеется обходной клапан Corken T-166, отрегулировать клапан, поворачивая регулировочный винт против часовой стрелки до тех пор, пока манометр нагнетания насоса не покажет приблизительно то же давление, что и перед запуском насоса. Поворачивать регулировочный винт по часовой стрелке до тех пор, пока манометр не покажет давление приблизительно на 100 - 115 фунтов на кв. дюйм выше давления в резервуаре. Если используется обходной клапан от другого изготовителя, необходимо следовать инструкциям по регулировке клапана.
5. Можно увеличивать скорость насоса до тех пор, пока возрастает производительность насоса, но не превышает уставку переливного клапана или внешнего обходного клапана. Существует одно исключение, когда насос используется для “запуска” или нагрузки на резервуар автоцистерны. В этом случае условия на входе насоса являются в лучшем случае недостаточными, так что насос должен эксплуатироваться на низких оборотах.

**ВНИМАНИЕ: ЕСЛИ СКОРОСТЬ НАСОСА УВЕЛИЧЕНА, НЕОБХОДИМО УБЕДИТЬСЯ, ЧТО СИСТЕМА ДОЗИРОВАНИЯ СПРАВЛЯЕТСЯ С УВЕЛИЧЕННЫМ ПОТОКОМ. ПРИ ПРАВИЛЬНОМ МОНТАЖЕ И ЭКСПЛУАТАЦИИ НАСОСЫ CORO-VANE® СЕРИИ Z, УСТАНАВЛИВАЕМЫЕ НА АВТОЦИСТЕРНАХ, НЕ ПРЕВЫШАЮТ УРОВЕНЬ ШУМА 88 ДБА НА РАССТОЯНИИ ОДИН МЕТР (3,281 фута) ОТ ПОВЕРХНОСТИ НАСОСА.**

## Перекачка из резервуара автоцистерны на полной мощности

Для ускоренной перекачки летучих жидкостей из резервуара автоцистерны требуется поддерживать условия в резервуаре автоцистерны, при которых жидкость и пары над жидкостью находятся в равновесии — во избежание бурного кипения жидкости. Когда жидкость удаляется из резервуара, некоторое количество жидкости кипит с образованием паров, которые заполняют пространство, образовавшееся по мере откачки жидкости. Если это происходит слишком бурно, насос начинает шуметь, и его производительность снижается. Насосы, устанавливаемые на автоцистернах, могут понижать давление в резервуаре автоцистерны с 5 фунтов на кв. дюйм до 10 фунтов на кв. дюйм (ниже начального давления в резервуаре), если ничего не предпринимается для компенсации, — а затем начинаются проблемы! По мере того, как погода становится холоднее,

эти условия ухудшаются. Можно определить это “понижение” давления по манометру резервуара цистерны, когда работает насос.

Для предотвращения бурного кипения жидкости в резервуар автоцистерны должно в какой-либо форме подаваться давление. Простым способом для осуществления этого является “компенсация” между резервуаром автоцистерны и приемным резервуаром. Компенсирование отбирает пары под высоким давлением из приемного резервуара и возвращает их в резервуар автоцистерны. В результате заполняется пустота, оставшаяся при перекачке жидкости. Это уменьшает чрезмерное кипение жидкости. Принцип компенсации необходим для летучих жидкостей.

**ВНИМАНИЕ: КОМПЕНСАЦИЯ МЕЖДУ РЕЗЕРВУАРАМИ ИЛИ ПОДАЧА ДАВЛЕНИЯ НЕ ЯВЛЯЕТСЯ ЛЕГАЛЬНОЙ ПЕРЕКАЧКОЙ В БОЛЬШИНСТВЕ ШТАТОВ. ЕСЛИ КОМПЕНСИРУЮЩИЕ ЛИНИИ НЕ ЯВЛЯЮТСЯ РАЗРЕШЕННЫМИ, СЛЕДУЕТ ПОМНИТЬ, ЧТО ТИХИЙ НАСОС ЯВЛЯЕТСЯ ПРОИЗВОДИТЕЛЬНЫМ НАСОСОМ. ШУМНЫЙ НАСОС НЕ ЯВЛЯЕТСЯ ПРОИЗВОДИТЕЛЬНЫМ, А УСЛОВИЯ, КОТОРЫЕ ВЫЗЫВАЮТ ШУМ, ТАКЖЕ ВЫЗЫВАЮТ ИЗНОС ВНУТРЕННИХ ЧАСТЕЙ. СЛЕДУЕТ ЭКСПЛУАТИРОВАТЬ НАСОС НА СКОРОСТИ, КОТОРАЯ ВЕДЕТ К “ТИХОЙ” ПЕРЕКАЧКЕ.**

**ВНИМАНИЕ: НЕОБХОДИМА УСТАНОВКА ВНЕШНЕГО ОБХОДНОГО КЛАПАНА, ДАЖЕ ПРИ НАЛИЧИИ ДАННОГО ВСТРОЕННОГО ПРЕДОХРАНИТЕЛЬНОГО КЛАПАНА.**

## Монтаж стационарного насоса Coro-Vane® серии Z компании Corken

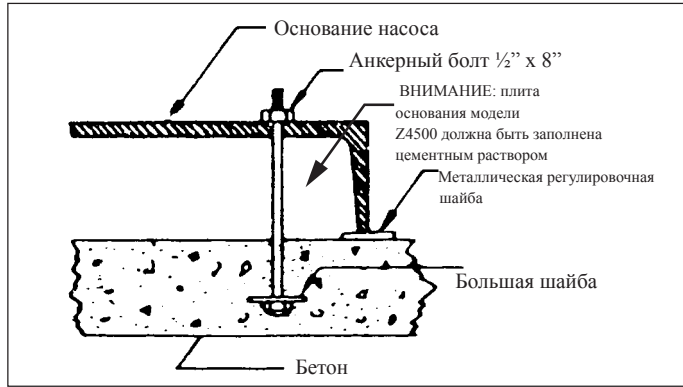
**ВНИМАНИЕ: ВСЕ НАСОСЫ ДОЛЖНЫ МОНТИРОВАТЬСЯ НА ХОРОШО ПРОВЕТРИВАЕМЫХ УЧАСТКАХ.**

Монтаж насоса Coro-Vane® является простым. Однако, для достижения оптимальной производительности насоса, необходимо следовать принципам, изложенным в данном руководстве. Изображение деталей насоса иллюстрирует методику, полученную при сотнях монтажных операций. Конкретный случай может потребовать небольших вариаций, однако все усилия должны прилагаться, чтобы следовать рекомендациям, приведенным в настоящем руководстве.

Ни один насос не может нагнать больше жидкости, чем он получает, так что необходимо уделить большое внимание расположению насоса и входного трубопровода. Если входной трубопровод не обеспечивает потребности насоса, это может привести к затруднениям.

Для перекачки горючих жидкостей, таких как сжиженный нефтяной газ, насос должен монтироваться в соответствии с применимыми местными нормами безопасности и здравоохранения. Монтажник и/или пользователь должен принимать в расчет следующее:

- Насос должен располагаться как можно ближе к резервуару-хранилищу. Длина входной линии, включая вертикальную линию от резервуара, не должна превышать 12 футов (3,7 м).
- Дно резервуара должно находиться не меньше, чем на 2 фута (0,6 м) над входным патрубком насоса, стандартной считается высота 4 фута (1,2 м).
- Важным является основание насоса. Основание должно быть прочным, выровненным и, по возможности, выполненным из бетона. Варианты представлены на рис. 3.



• Потенциальную опасность из-за местных условий, относящихся к монтажу и эксплуатации (например, плохая вентиляция и дополнительные риски из-за других элементов окружающего пространства и т.д.).

• Квалификацию персонала.

• Тип перекачиваемой жидкости.

• Применение специальных защитных приспособлений (например, определение газа, автоматические отсечные клапаны, средства защиты персонала и т.д.).

В следующей таблице приводится вес насоса без принадлежностей для каждой модели. Для обращения с насосом без принадлежностей должны использоваться подъемные стропы. Широкие ремни с концевыми петлями для подъема груза предпочтительнее металлических строп для минимизации повреждений окраски. См. Приложение D относительно внешних габаритов.

### Входной трубопровод должен включать следующее:

1. Переливной клапан резервуара (EFV) должен иметь скорость потока в 1-1/2 - 2 раза большую, чем пропускная способность насоса. Запрещается использовать EFV без определения его пропускной способности.
2. Отсечной клапан резервуара должен быть самотечного типа, а не стандартным шаровым вентилем.
3. Сетчатый фильтр типа “Y”, с ситом на 30 - 40, должен находиться на входной линии насоса. (Размер ячейки обозначает количество отверстий на погонный миллиметр).
4. Использование гибкого соединения на входном и выходном трубопроводе насоса для компенсации механического напряжения труб.
5. Использование эксцентриковой оправки на входном сопле насоса для изменения линейного размера (плоской стороной вверх).
6. Прокладка входной линии горизонтально или с небольшим уклоном в сторону насоса.

### Выходной трубопровод должен включать следующее:

1. Манометр должен быть установлен на входе насоса или поблизости от него. Манометр необходим для определения пропускной способности насосной системы.
2. Гидростатический редуцирующий клапан требуется по законодательству большинства штатов и для собственной безопасности.
3. Если выходной трубопровод превышает 50 футов (15,2 м) в длину, запорный клапан должен устанавливаться поблизости от выхода насоса.

## Обходная система должна включать следующее:

1. Должна устанавливаться обходная система насоса. Если нагнетание насоса отсекается перед остановкой привода, может образоваться опасное высокое давление, если только не установлен обходной клапан, позволяющий насосу нагнетание обратно в резервуар подачи при заданном давлении.
2. Насос может иметь внутренний редуционный клапан, однако его назначение работать предохранительным редуционным клапаном, а не рабочим обходным клапаном.
3. Необходимо всегда устанавливать внешний обходной редуционный клапан (такой как ZV200 или B177 компании Corken) в нагнетательной линии насоса. Обходной клапан позволяет нагнетание в резервуар через любое доступное отверстие, для жидкости или паров; однако, он не должен подсоединяться к системе трубопровода на входе насоса.

## Система компенсации паров должна включать:

Для достижения максимальной производительности насоса Coro-Vane® должна устанавливаться система компенсации паров. Эта система представляет собой обычную трубу, соединяющую секции паров выгружаемого резервуара и заправляемого резервуара. Эта компенсирующая линия позволяет парам свободно перемещаться между двумя резервуарами (в любом направлении) и обеспечивает то, что оба резервуара остаются под одинаковым давлением.

По мере откачивания жидкости из резервуара она должна замещаться аналогичным количеством паров, либо давление в резервуаре будет падать. При отсутствии компенсирующей линии данные пары образуются за счет “кипения” жидкости и понижения давления в резервуаре. При этом в наполняемом резервуаре давление повышается, поскольку поднимающийся уровень жидкости сжимает пары, находящиеся над уровнем жидкости. Линия компенсации паров устраняет обе эти проблемы и снижает время перекачки, перепад давлений, шум и износ всей системы. Медленная скорость перекачки будет минимизировать эти эффекты и уменьшит необходимость в линии компенсации паров. Однако в настоящее время требуется высокая скорость перекачки, так что линия компенсации паров должна устанавливаться.

Другой путь рассмотрения этого принципа заключается в том, чтобы помнить о необходимости двух отверстий в масляном баке, чтобы масло вытекало плавно; одно отверстие для выхода масла, а другое для впуска воздуха.

## Монтаж привода

Проводка электродвигателя очень важна и должна выполняться компетентным электриком. На нижеприведенной таблице размера проводов показаны минимальные стандарты.

Неправильная проводка электродвигателя приведет к дорогостоящим проблемам с электродвигателем из-за низкого напряжения. При наличии подозрений о низком напряжении следует обратиться в энергетическую компанию. Подключение электродвигателя к доступному напряжению также важно. Электродвигатели, устанавливаемые со стационарными насосами, обычно предназначены для двойного напряжения, так что необходимо знать параметры напряжения, обеспечиваемого энергетической компанией. Электродвигатель будет полностью разрушен при подключении к неправильному напряжению.

Влажный климат может стать причиной проблем, в особенности при применении взрывозащищенных электродвигателей. Нормальное “дыхание” электродвигателя и разница между теплом при работе и холодом при остановке часто приводит к попаданию влажного воздуха в корпус электродвигателя. Этот влажный воздух конденсируется и может в конечном итоге образовать некоторое количество воды внутри электродвигателя, что приведет к поломке. Во избежание этого следует придерживаться практики запуска электродвигателя и насоса как минимум один раз в неделю в солнечный сухой день на час или около того (перекачка через обходную систему). За это время электродвигатель прогревается и испаряет конденсат, который выводится из электродвигателя. Ни один изготовитель электродвигателей не гарантирует взрывозащиту или полную защиту электродвигателя от повреждения из-за влажности.

Приводы от двигателя являются предметом специальных рекомендаций. Необходимо следовать инструкциям изготовителя. Когда стационарный насос оборудован двигателем на заводе-изготовителе, скорость двигателя обычно не должна превышать 1800 об./мин. Избыточная скорость двигателя ведет к перегрузке двигателя и преждевременным поломкам. Двигатель теряет 3% своей мощности на каждую 1000 футов (305 м) выше уровня моря, так что при монтаже на большей высоте, чем обычно, следует проконсультироваться с заводом-изготовителем.

Электродвигатель				Рекомендуемый размер проводов, AWG1		
Л.с.	Фаза электродвигателя	В	Приблиз. полная нагрузка, А	Длина (фут)		
				0–100	до 200	до 300
3	1	115	34.0	6	4	2
		220	17.0	12	8	8
	3	230	9.6	12	12	12
		460	4.8	12	12	12
5	1	115	56.0	4	1	1/0
		230	28.0	10	6	4
	3	230	15.2	12	12	10
		460	7.6	12	12	12
7-1/2	1	230	40.0	8	6	4
		230	22.0	10	10	8
	3	450	11.0	12	12	12
10	3	230	28.0	8	8	8
		460	14.0	12	12	12
15	3	230	42.0	6	6	6
		460	21.0	10	10	10
20	3	230	54.0	4	4	4
		460	27.0	8	8	8
25	3	230	68.0	2	2	2
		460	34.0	6	6	6
30	3	230	80.0	1	1	1
		460	40.0	6	6	6
40	3	230	100.0	2/0	2/0	2/0
		460	52.0	4	4	4
50	3	230	130.0	3/0	3/0	3/0
		460	65.0	2	2	2

*На основе медного провода типа TW с 3% потерей напряжения. Расчеты для однофазного электродвигателя основываются на двойном расстоянии.*

## Эксплуатация стационарного насоса Coro-Vane® серии Z

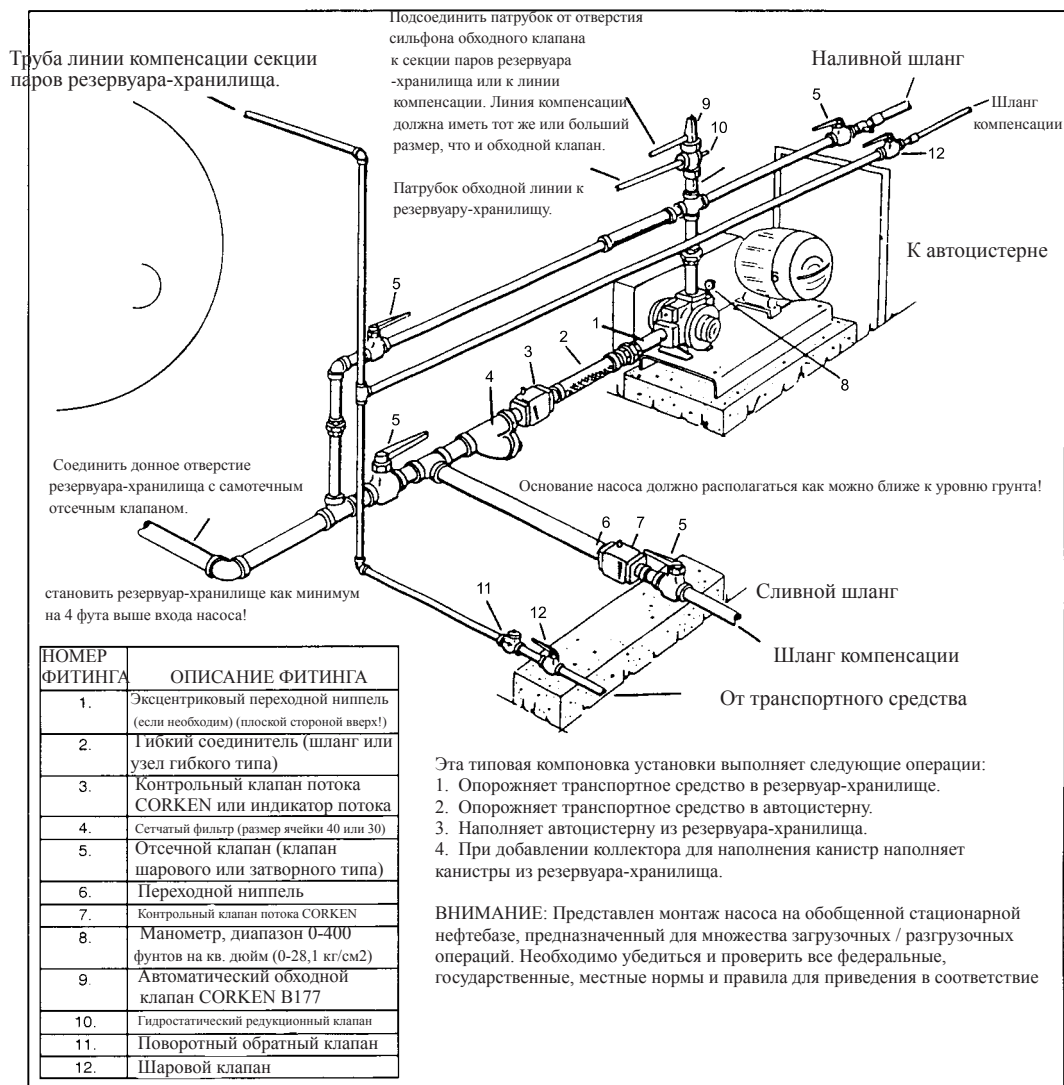
Графики и схемы производительности приводятся в Приложении С.

Для начальной эксплуатации насоса необходимо выполнить следующие этапы:

1. Убедиться в чистоте сетчатого фильтра.
2. Вручную провернуть насос.

3. Проверить центровку приводного клинового ремня или муфты прямого привода. Расцентровка приведет к ускоренному износу системы привода, подшипников электродвигателя и насоса.
4. Проверить правильность проводки электродвигателя.
5. Осмотреть всю систему, чтобы быть уверенным в полном понимании функции каждого клапана и элемента оборудования. Любой, кто задействован в эксплуатации данной системы, должен быть правильно обучен операциям нормального функционирования и операциям аварийной работы в случае неисправности.
6. Закрывать все клапаны шлангов.
7. Медленно открыть отсечной клапан на дне резервуара-хранилища (линия всасывания к насосу). Незамедлительно проверить систему на наличие утечек.
8. Открыть любой из отсечных клапанов между обходным клапаном и резервуаром-хранилищем.
9. Обратить внимание на показания всех манометров, в особенности на манометр, расположенный на нагнетательной стороне насоса. Запустить насос для циркуляции жидкости через обходную систему обратно в резервуар-хранилище.

10. Убедиться в правильности направления вращения насоса. На корпусе насоса имеется литая стрелка.
11. Амперметр может использоваться для регулировки обходного клапана до тех пор, пока амперметр показывает номинал тока полной нагрузки электродвигателя, указанный на паспортной табличке, либо максимальную номинальную разницу, смотря что проявится раньше. Дать насосу поработать на циркуляцию жидкости в течение получаса или дольше. Если устройство защиты электродвигателя от перегрузки остановит электродвигатель в указанный период времени, настройки обходного клапана являются слишком высокими и должны повторно регулироваться до тех пор, пока электродвигатель не будет работать в течение получаса. По достижении удовлетворительных настроек "уплотнить" регулировочный шток клапана для предотвращения его влияния на регулировку. См. Важные инструкции (IH102), а также Руководство по монтажу, эксплуатации и техническому обслуживанию (IOM) (IH106) на предмет более детальной информации по использованию обходных клапанов компании Corpen.
12. Насос имеет встроенный редукционный клапан. Он должен быть настроен на более высокое значение, чем настройки внешнего обходного клапана. Внутренний редукционный клапан предварительно настроен на заводе-изготовителе.
13. После ввода в эксплуатацию необходимо выполнить повторную проверку сетчатого фильтра.



## Техническое обслуживание насосной системы Coro-Vane® серии Z

Весь ремонт насоса должен выполняться квалифицированным персоналом безопасным способом, используя безопасные инструменты и/или оборудование и следуя применимой практической технике безопасности, утвержденной местными регулирующими органами. Необходимо убедиться, что давление в системе было сброшено, прежде чем предпринимать какие-либо попытки отремонтировать насос.

Насос серии Z компании Corken требует регулярного технического обслуживания и ухода, как и любое механическое оборудование. Запущенный или неправильно отремонтированный насос станет причиной преждевременной поломки и небезопасных условий. Для поддержания срока службы и безопасности изделия необходимо, чтобы техническое обслуживание выполнялось правильно обученным техническим персоналом. Необходимо убедиться, что все предохранительные системы находятся на своих местах, а давление в системе было сброшено, прежде чем предпринимать попытки КАКО-ГО-ЛИБО технического обслуживания.

Необходимо убедиться, что шланги перекачки не перекручены, что может привести к избыточному давлению нагнетания насоса. Всегда следует убедиться, что шланги не устарели.

### Смазка

Имеются две точки смазки, через которые консистентная смазка подается к подшипникам насоса; по одной пресс-масленке на крышку подшипника находится на противоположных концах насоса. Предусмотрены четыре фитинга для выпуска консистентной смазки и вентиляции уплотнений, по два на каждом конце насоса, для предотвращения избыточного нанесения консистентной смазки на подшипники. Избыточное нанесение консистентной смазки может стать причиной выхода из строя уплотнений, если протоки консистентной смазки почему-либо заблокируются. Необходимо очистить каждый фитинг перед смазкой подшипников. Такая практика поможет предотвратить отложение посторонних веществ в подшипниках и случайную избыточную опрессовку механических уплотнений. Следует использовать только консистентную смазку для шарикоподшипников (MIL-G-10924C) с номинальной температурой  $-65^{\circ}\text{F}$ .

Нормально изнашиваемыми частями являются механические уплотнения вала, подшипники, лопасти и диски рабочего колеса. Все эти части, плюс кольцевые уплотнения и уплотнения консистентной смазки, перечислены в “ремонтном наборе” компании Corken, который приводится в данном руководстве непосредственно после Инструкций по замене уплотнений на странице девять. Необходимо использовать только оригинальные сменные части компании Corken при ремонте насоса серии Z компании Corken. Следовать инструкциям, прилагаемым к частям.

Привозникновении необходимости ремонта насоса или демонтажа его из системы необходима абсолютная уверенность, что весь пропан, безводный аммиак или какой-либо еще перекачиваемый продукт удален из насоса и соединительного трубопровода. Как только весь продукт безопасно удален из насоса и соединительного трубопровода, необходимо убедиться, что в системе не осталось давления. **ОСОБОЕ ВНИМАНИЕ ДОЛЖНО УДЕЛЯТЬСЯ ПРОЦЕССУ УДАЛЕНИЯ ПРОДУКТА ВО ИЗБЕЖАНИЕ ОПАСНОСТИ ДЛЯ ПЕРСОНАЛА И ИМУЩЕСТВУ НА УЧАСТКЕ.** Слишком быстрое опорожнение системы является общей ошибкой и может привести к “замороженной” жидкости, оставшейся в насосе и трубопроводе, даже если манометр показывает отсутствие давления.

По мере того, как “замороженная” жидкость начинает нагреваться, выделяется все большее количество газа, что увеличивает опасность. Необходимо опорожнить систему за нужный период времени и принять необходимые меры для вентиляции или сбора газа в соответствии с местными нормами.

**ВНИМАНИЕ: ТОЛЬКО ПРАВИЛЬНО ОБУЧЕННЫЙ РАБОТНИК МОЖЕТ БЫТЬ ДОПУЩЕН К ОПОРОЖНЕНИЮ НАСОСНОЙ СИСТЕМЫ.**

График технического обслуживания насоса

	Ежедневно	Ежемесячно	Раз в 3 месяца
Смазка подшипников		X	
Проверка приводной муфты			X
Очистка входного сетчатого фильтра		X	
Проверка на наличие утечек	X		
Проверка шлангов и фитингов	X		

Рис. 4

# Программа профилактического техобслуживания насосов для сжиженного нефтяного газа серии Z

## Назначение

При выполнении эффективной программы профилактического техобслуживания можно добиться устранения незапланированных простоев. Данная программа должна использоваться менеджером по эксплуатации для достижения максимального использования рабочей силы и оборудования, а также для предотвращения возможных опасных ситуаций и/или потерь продукции из-за поломок оборудования.

## Содержание

Схема профилактического техобслуживания на рис. четыре, страница 11, включает позиции для регулярной проверки и инспекции в соответствии с рекомендованным графиком. Это базовые рекомендации по техническому обслуживанию, и каждая компания должна выработать свой собственный детальный график программы профилактического техобслуживания, специализированный для их индивидуальных рабочих методик и требований.

Техническое обслуживание должно выполняться только правильно обученным и квалифицированным специалистом, который придерживается всех применимых процедур безопасности.

## Операции

Любая рекомендованная здесь операция должна выполняться безопасным способом (с использованием безопасных инструментов и/или оборудования) и в соответствии с безопасными практическими методиками, утвержденными нормативными органами. Руководство является общим и не предназначено для охвата всех аспектов безопасности, которые подразумеваются, и которым необходимо следовать при выполнении данных операций.

### 1. Визуальная инспекция:

Включает проверку на предмет утечек, коррозированных участков, состояния шлангов, трубопровода и фитингов, а также любых опасных состояний, которые могут стать помехой безопасности персонала и/или материальных объектов.

### 2. Очистка сетки входного фильтра:

Засорившаяся сетка фильтра вызывает избыточное сужение потока и паров, что приводит к кавитации насоса. Это уменьшает производительность насоса и увеличивает износ внутренних частей.

### 3. Инспекция муфты привода и трансмиссии:

Проверка центровки муфты и состояния узла на разрывы, поломки и износ.

### 4. Смазка подшипников насоса:

Необходимо использовать только консистентную смазку для шарикоподшипников, нанесенную с помощью ручной пресс-масленки или смазочного шприца. Необходимо тщательно очищать отверстия для консистентной смазки перед нанесением смазки.

### 5. Смазка подшипника электродвигателя:

Следовать рекомендациям изготовителя электродвигателя относительно типа используемой консистентной смазки и частоты нанесения смазки.

### 6. Проверка производительности:

a. Во время перекачки жидкости через насос проверить давление у входного порта насоса. Падение давления во входном трубопроводе не должно превышать 3 фунта на кв. дюйм.

b. Во время перекачки жидкости через насос закрыть нагнетательный клапан(ы), так чтобы полный поток подавался обратно непосредственно в резервуар-хранилище через обходной клапан. Затем медленно закрыть клапан, расположенный после обходных клапанов. Давление нагнетания насоса должно возрасти до максимального дифференциального давления насоса при отсутствии потока (см. Приложение С: Графики производительности).

c. Если не достигается максимальное дифференциальное давление, насос нуждается в обслуживании. См. Приложение G Руководство по выявлению и устранению неисправностей относительно дополнительной информации.

d. Заменить лопасти или рабочие диски насоса в случае их износа.

### 7. Затянуть все прижимные болты.

### 8. Проверить контактные точки стартера электродвигателя.

Эти операции должны выполняться уполномоченным и квалифицированным электриком на основании руководства изготовителя электродвигателей.

## Инструкции по замене уплотнений Coro-Vane® серии Z

Особое внимание: Приведенные ниже фотографии относятся к модели Z2000; однако, для всех насосов серии Z используются одни и те же принципы замены уплотнений.

Для определения частей, нуждающихся в ремонте, следует обратиться к Приложению А — Номер модели и идентификационный код, а также к Приложению Е — Подробное описание деталей.

**ОСТОРОЖНО! НЕОБХОДИМО ПОЛНОСТЬЮ СБРОСИТЬ ДАВЛЕНИЕ ИЗ НАСОСА И ТРУБОПРОВОДА, ПРЕЖДЕ ЧЕМ НАЧИНАТЬ РАБОТЫ ПО МОНТАЖУ УЗЛА УПЛОТНЕНИЙ.**

### Этап 1

#### Сброс давления и открытие насоса



Ослабить болты головки и снять одну головку с прикрепленной крышкой подшипника, при этом удерживая ее на валу.

### Этап 2

#### Демонтаж седла уплотнения и уплотнения консистентной смазки



**ВНИМАНИЕ:** Вышеприведенная фотография сделана на разрезе для лучшей иллюстрации. Снять кольцевое уплотнение головки и поместить головку на верстак, как это показано на рисунке. Легким постукиванием выбить уплотнение из головки с помощью длинной отвертки через отверстие крышки подшипника. Проверить внутреннее манжетное уплотнение и извлечь его, если это необходимо, с помощью такой же методики.

### Очистка

Даже самое маленькое количество грязи на новом уплотнении может привести к преждевременному выходу узла из строя. Необходимо поддерживать чистоту всех частей, инструментов и рук во время монтажа уплотнения. Запрещается касаться гладкой приработанной поверхности угольного ротора или седла уплотнения. Для сжиженного нефтяного газа, безводного аммиака и подобных жидкостей речь идет об уплотнении жидкостей, которые в 5 - 10 легче воды! Для нового уплотнения важна любая мелочь, так что его необходимо сохранять в чистоте.

### Выполнение работы

Насос компании Corken является точным агрегатом с очень маленькими допусками. С ним необходимо обращаться соответствующим образом. Ни при каких обстоятельствах не разрешается использовать усилие во время сборки или разборки (см. этапы с 1 по 10).

### Этап 3

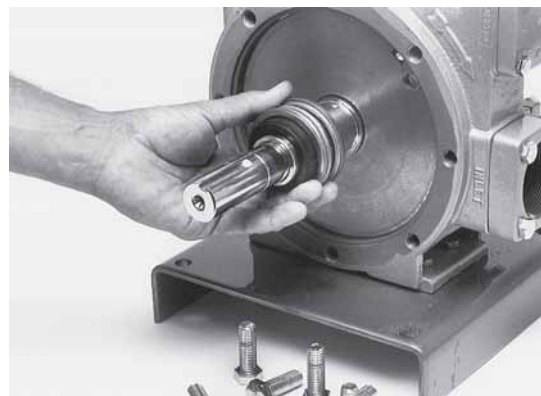
#### Монтаж седла уплотнения и уплотнения консистентной смазки



**ВНИМАНИЕ:** Вышеприведенная фотография сделана на разрезе для лучшей иллюстрации. Вывернуть головку и установить новое уплотнение консистентной смазки, повернув его вниз и вдавливая его в просверленное отверстие позади главного подшипника. Это лучше сделать с использованием старого седла уплотнения со снятым кольцевым уплотнением. Нанести обильное количество легкого смазочного масла на новое седло уплотнения. Используя защитный диск, осторожно вжать уплотнение на место.

### Этап 4

#### Демонтаж упора и графита уплотнения



Извлечь узел старого уплотнения из вала насоса, при этом нажимая на рабочий диск насоса. Это позволит узлу стопора уплотнения быть извлеченным без вытягивания вала ротора из насоса.

# Инструкции по замене уплотнений серии Coro-Vane® Z

## Этап 5 Монтаж упора и графита уплотнения



Очистить насос и нанести обильное количество легкого смазочного масла.

Установить новый узел уплотнения, выровняв паз стопора уплотнения с приводным штифтом уплотнения на валу.

## Этап 6 Монтаж механического уплотнения



Установить кольцевое уплотнение нового корпуса на головку. Нанести обильное количество легкого смазочного масла на каждую поверхность уплотнения и осторожно установить узел головки на вал насоса.

## Этап 7 Завершение монтажа



Затянуть болты головки по диагонали. Нет необходимости разбирать или повторно устанавливать шайбы на крышки подшипников. Повторить все вышеизложенные этапы при замене узла уплотнения на другой стороне.

## Этап 8 Смазка и повторная опрессовка

Внимание: Обе стороны насоса являются идентичными; повторить операции для замены уплотнения на противоположной стороне.

### Смазка

Нанести консистентную смазку на подшипник после тщательной очистки отверстия для консистентной смазки и фитингов. Если в подшипник попадет грязь, это приведет к преждевременному выходу подшипника из строя.

Наличие специальных редуцирующих фитингов для предотвращения избыточного нанесения консистентной смазки на подшипники. Избыточная консистентная смазка может вытекать наружу после смазки. Избыточное нанесение консистентной смазки может повредить подшипники насоса и привести к протечке уплотнений.

Необходимо использовать только рекомендованную консистентную смазку для шарикоподшипников. Если используется ручной штуцер для нанесения смазки, необходимо наносить смазку медленно и остановиться, как только откроется редуцирующий фитинг.

Нанести консистентную смазку на U-образные шарниры и шлицы приводного вала при смазке насоса.

### Повторная опрессовка

**ВНИМАНИЕ: ДЛЯ ПОЛУЧЕНИЯ ЛУЧШИХ РЕЗУЛЬТАТОВ СЛЕДУЕТ МЕДЛЕННО ПОДНИМАТЬ ДАВЛЕНИЕ ЗА СЧЕТ ДАВЛЕНИЯ ПАРОВ.**

Особое внимание: Если давление поднимается за счет жидкости, она иногда может замерзнуть, даже если медленно подается к насосу. В результате эластомеры уплотнения не будут обеспечивать хорошее уплотнение, что может привести к утечкам.

## Наборы для ремонта / перестройки

### Модели Z2000, ZH2000, ZX2000, ZXH2000, набор для ремонта 3193-X1

2-224A	Кольцевое уплотнение, Buna-N	1
2-231A	Кольцевое уплотнение, Buna-N	2
2754-X	Роликовый подшипник	2
4262-X	Оправка для лопастей	3
4428	Лопасть	6
4431-XA2	Узел уплотнения	2
4432	Упорный подшипник	2
4435	Монтажное кольцо упорного подшипника	2
4439	Шайба крышки подшипника (0,002)	8
4439-1	Шайба крышки подшипника (0,010)	2
4439-2	Шайба крышки подшипника (0,020)	2
4441	Уплотнение консистентной смазки	2
2270	Шпонка вала	1

### Модели Z3200, ZH3200, набор для ремонта 3195-X1

2-224A	Кольцевое уплотнение, Buna-N	1
2-234A	Кольцевое уплотнение, Buna-N	2
2754-X	Роликовый подшипник	2
4262-X	Оправка для лопастей	3
4232	Лопасть	6
4431-XA2	Узел уплотнения	2
4432	Упорный подшипник	2
4435	Монтажное кольцо упорного подшипника	2
4439	Шайба крышки подшипника (0,002)	8
4439-1	Шайба крышки подшипника (0,010)	2
4439-2	Шайба крышки подшипника (0,020)	2
4441	Уплотнение консистентной смазки	2
2270	Шпонка вала	1

### Модель Z3500, набор для ремонта 3195-X2

2-228A	Кольцевое уплотнение, Buna-N	2
2754-X	Роликовый подшипник	2
5554-X	Оправка для лопастей	3
3936	Лопасть	6
4431-XA2	Узел уплотнения	2
4432	Упорный подшипник	2
4435	Монтажное кольцо упорного подшипника	2
4439	Шайба крышки подшипника (0,002)	8
4439-1	Шайба крышки подшипника (0,010)	2
4439-2	Шайба крышки подшипника (0,020)	2
4441	Уплотнение консистентной смазки	2
2270	Шпонка вала	1

### Модели Z4200, ZH4200, Z4500, набор для ремонта 3197-X1

2-231A	Кольцевое уплотнение, Buna-N	1
2-234A	Кольцевое уплотнение, Buna-N	2
4460-X	Роликовый подшипник	2
4449-X	Оправка для лопастей	5
4448	Лопасть	6
4464-XA2	Узел уплотнения	2
4453	Упорный подшипник	2
4454	Монтажное кольцо упорного подшипника	2
4458	Шайба крышки подшипника (0,002)	8
4458-1	Шайба крышки подшипника (0,010)	2
4458-2	Шайба крышки подшипника (0,020)	2
4463	Уплотнение консистентной смазки	2
4459	Шпонка вала	1

### Модели Z2000, ZH2000, ZX2000, ZXH2000, набор для перестройки 3194-X1 Включает все позиции, входящие в набор для ре-монта, плюс следующие:

4414	Кулачок	1
4427	Рабочий диск насоса	2

### Z3200, ZH3200, набор для перестройки 3196-X1 Включает все позиции, входящие в набор для ре-монта, плюс следующие:

4242	Кулачок	1
4231	Рабочий диск насоса	2

### Модель Z3500, набор для перестройки 3196-X2 Включает все позиции, входящие в набор для ре-монта, плюс следующие:

5539	Кулачок	1
3935	Рабочий диск насоса	2

### Модели Z4200, ZH4200, Z4500, набор для перестройки 3198X1 Включает все позиции, входящие в набор для ре-монта, плюс следующие:

4443	Кулачок	1
4446	Рабочий диск насоса	2

## Инструкции по сборке насо-сов серии Z, устанавливаемых на автоцистернах

1. Поместить головку насоса на чистую рабочую поверхность с болтовым фланцем вниз.
2. Нажимать на внутреннее уплотнение консистентной смазки через канал главного подшипника до тех пор, пока оно не окажется вровень с нижней частью просверленного отверстия. Манжеты уплотнения должны быть направлены вниз, как это показано в подробном чертеже каждой части.
3. Вдавить главный подшипник в головку и установить стопорное кольцо.
4. Установить редукционный фитинг в резьбовое отверстие 1/8" NPT и перевернуть головку.
5. После смазки седла механического уплотнения легким смазочным маслом вжать седло уплотнения в головку с помощью пальцев. Убедиться, что седло уплотнения заполнено до конца, и что блестящая поверхность смотрит вверх. Нанести обильное количество легкого смазочного масла на седло уплотнения, чтобы удалить любые остатки мусора и отпечатки пальцев. Установить кольцевое уплотнение корпуса вокруг внешнего диаметра направляющего стержня головки.
6. Вжать внешние уплотнения консистентной смазки в каждую крышку подшипников.
7. Вжать пружинные штифты в каждое отверстие шпонки кулачка.
8. Установить шпонку кулачка в корпус насоса. Задвинуть кулачок в корпус насоса, выровняв длинные входные пазы с входной частью корпуса.
9. Установить один рабочий диск насоса и перевернуть одну головку на место с помощью двух болтов.
10. Перевернуть насос на собранную головку. Убедиться в наличии достаточного пространства, чтобы вал мог выступать из собранной головки на шесть дюймов.
11. Удерживая вал ротора в вертикальном положении, установить оправки лопастей. Вертикально установить вал ротора на узел. Вдвинуть лопасти в каждый паз ротора, убедившись, что закругленная верхушка контактирует с кулачком, а пазы лопастей повернуты в направлении вращения, как это показано в подробном чертеже каждой части.
12. Установить оставшийся рабочий диск.
13. Смазать вал насоса и графит уплотнения легким смазочным маслом. Установить узел стопора уплотнения, выровняв паз стопора с центровочным штифтом уплотнения. Осторожно вжать графит уплотнения в узел стопора отполированной поверхностью наружу, выровняв про-рези графита со штифтами стопора. Вновь нанести обильное количество легкого смазочного масла, чтобы удалить любые остатки мусора и отпечатки пальцев.
14. Осторожно установить головку поверх вала насоса и узла уплотнения и затянуть болты согласно чертежу шаблона затяжки соответствующих болтов. Данный шаблон обеспечивает сблизивание головки с корпусом без деформации входного порта кулачка. Это достигается закручиванием этих винтов на твердой части порта кулачка.
15. Перевернуть насос и снять первую головку.
16. Установить узел стопора и графита уплотнения, как это описано в вышеприведенном этапе 13.
17. Привинтить головку к корпусу, как это описано в вышеприведенном этапе 14. Убедиться, что вал ротора свободно поворачивается в любом направлении.
18. Вдвигать монтажное кольцо поверхности качения до одного конца вала до тех пор, пока оно не будет контактировать с внутренним кольцом главного подшипника. Смонтировать узел упорного подшипника на монтажное кольцо поверхности качения и установить крышку подшипника.
19. Слегка затягивать крышку подшипника двумя противоположными болтами до тех пор, пока вал ротора не перестанет свободно вращаться. Измерить зазор между головкой и крышкой подшипника в четырех точках по окружности крышки подшипника. Регулировка может быть необходимой для того, чтобы зазор находился в пределах 0,001 дюйма. Округлить среднее значение измерения до ближайшего четного числа. Оно будет являться расчетным количеством шайб крышки подшипника. См. страницы частей относительно измерения шайб.
20. Извлечь два болта крышки подшипника и установить рассчитанное количество шайб плюс 0,006 дюйма. Установить четыре болта крышки подшипника и затянуть их по диагонали.
21. Установить оставшееся монтажное кольцо поверхности качения и узел упорного подшипника на противоположную сторону насоса.
22. Вновь выполнить этап 19 на противоположной стороне и установить рассчитанное количество шайб плюс 0,002 дюйма. Установить четыре болта крышки подшипника и затянуть их по диагонали.
23. Установить шпонку вала и убедиться, что вал вращается плавно.

**Приложение А — Номер модели и идентификационный код насосов серии Z, устанавливаемых на автоцистернах**

Базовая модель	Z2000/ZH2000	ZX2000/ZXH2000	Z/ZH3200	Z/ZH4200
Впуск	2" NPT	2" NPT	3" ANSI	4" ANSI
Выпуск	2" NPT	2" NPT	2" ell	Двусторонняя 2" NPT
Дополнительный выпуск	Нет	Нет	2" NPT	2" NPT
Внутренний редуктор	150 фунтов на кв. дюйм	175 фунтов на кв. дюйм	150 фунтов на кв. дюйм	150 фунтов на кв. дюйм
Вес насоса без оборудования, фунты (кг)	100 (45)	100 (45)	140 (64)	275 (125)

Номер модели  
Базовая X X X X X

Тип лопасти	6 лопастей с оправками лопастей	Стандарт	H
Лопасты	GCB-50	Стандарт	G
Материал кольцевого уплотнения	Buna-N	Стандарт	A
	Neoprene® 1	Бесплатная опция	B

*Neoprene® является зарегистрированной торговой маркой компании DuPont.*

Опции фланцев WF=свободный приварной фланец ell = коленчатый все фланцы ANSI 300#

• обозначает имеющиеся в наличии соединения фланцев

Впускной фланец

Стандарт	2" NPT	•	•	•	•	E
	3" ANSI				•	P
	4" ANSI					•
Опции с доплатой	2" WF	•	•			F

Выпускной фланец

Стандарт	2" NPT	•	•	•	•	E
	2" NPT ell				•	G
Опции без доплаты	1-1/2" NPT				•	C
	2" NPT				•	E
Опции с доплатой	1-1/2" WF				•	D
	2" WF	•	•	•	•	F
	2" NPT ell	•	•			G

Дополнительный фланец

Стандарт	2" NPT			•	•	E
	Нет	•	•			U
	1-1/2" NPT			•		C
Опции без доплаты	Глухой фланец			•	•	T
	1-1/2" WF			•		D
Опции с доплатой	2" WF			•	•	F
	2" NPT ell			•		G

Часть номер	Тестирование – опции
3000-X1	Гидростатическая проверка

**Приложение А— Номер модели и идентификационный код насосов серии Z, устанавливаемых на автоцистернах**

Базовая модель	Z3500	Z4500
Впуск	3" NPT (стандарт)	4" 300# ANSI
Выпуск	3" NPT удлиненный (стандарт)	3" 300# ANSI
Вес насоса без оборудования, фунты (кг)	160 (73)	265 (120)

Номер модели  
Базовая X X X X X

Тип лопасти	6 лопастей с оправками лопастей	Стандарт	H
-------------	---------------------------------	----------	---

Лопастя	GCB-50	Стандарт	G
---------	--------	----------	---

Материал кольцевого уплотнения	Buna-N	Стандарт	A
	Neoprene®1	Бесплатная опция	B

Опции фланцев WF=свободный приварной фланец ell = коленчатый все фланцы ANSI 300#

• обозначает имеющиеся в наличии соединения фланцев

Впускной фланец

Стандарт	4" ANSI		•	S
	3" NPT		•	M
Опции без доплаты	4" NPT		•	Q
	3" WF		•	N
Опции с доплатой	4" WF		•	R

Выпускной фланец

Стандарт	3" ANSI		•	P
	3" NPT удлиненный		•	S
Опции с доплатой	3" WF удлиненный		•	T

Монтажные опции

Описание Модель	Часть номер	Максимальный привод (л.с.)	Вес брутто (только монтаж), фунты
Монтажный комплект для привода с клиновым рем-нем. Включает стальную опорную плиту, регулируе-мую скользящую опору электродвигателя, привод с клиновым ремнем и закрытое ограждение для ремня	Z4500	103-15-	284Т
	Z3500	103-10-	284Т

Часть Номер	Тестирование – опции
3000-X1	Гидростатическая проверка

1 Neoprene® является зарегистрированной торговой маркой компании DuPont.

## Приложение В — Спецификации

### Тип оборудования и опции

Шиберный насос, устанавливаемый на автоцистернах Опции множественных подсоединений Дополнительный вспомогательный выпуск
--------------------------------------------------------------------------------------------------------------------------------

### Применение

Перекачка пропана нали-вом Заправочные цистерны NH3 Баллоны сжиженного нефтяного газа	Перекачка автомобильно-го топлива Карусельная зарядка бал-лонов
---------------------------------------------------------------------------------------------	--------------------------------------------------------------------

### Характеристики и преимущества

Тип шибера:	Объемный насос
Усиленные подшипники:	Длительный срок службы подшипников
Одинарное механическое уплотнение:	Предельно облегченная замена уплотнений и техническое обслуживание
Встроенный редуционный клапан (только модели NPT):	Предварительная настройка на заводе-изготовителе — дополнительная защита
Соединения манометра:	Всасывание и нагнетание для уменьшения для уменьшения потребностей трубопроводов
Переворачиваемые рабочие диски насоса:	Более длительный срок службы

### Рабочие спецификации

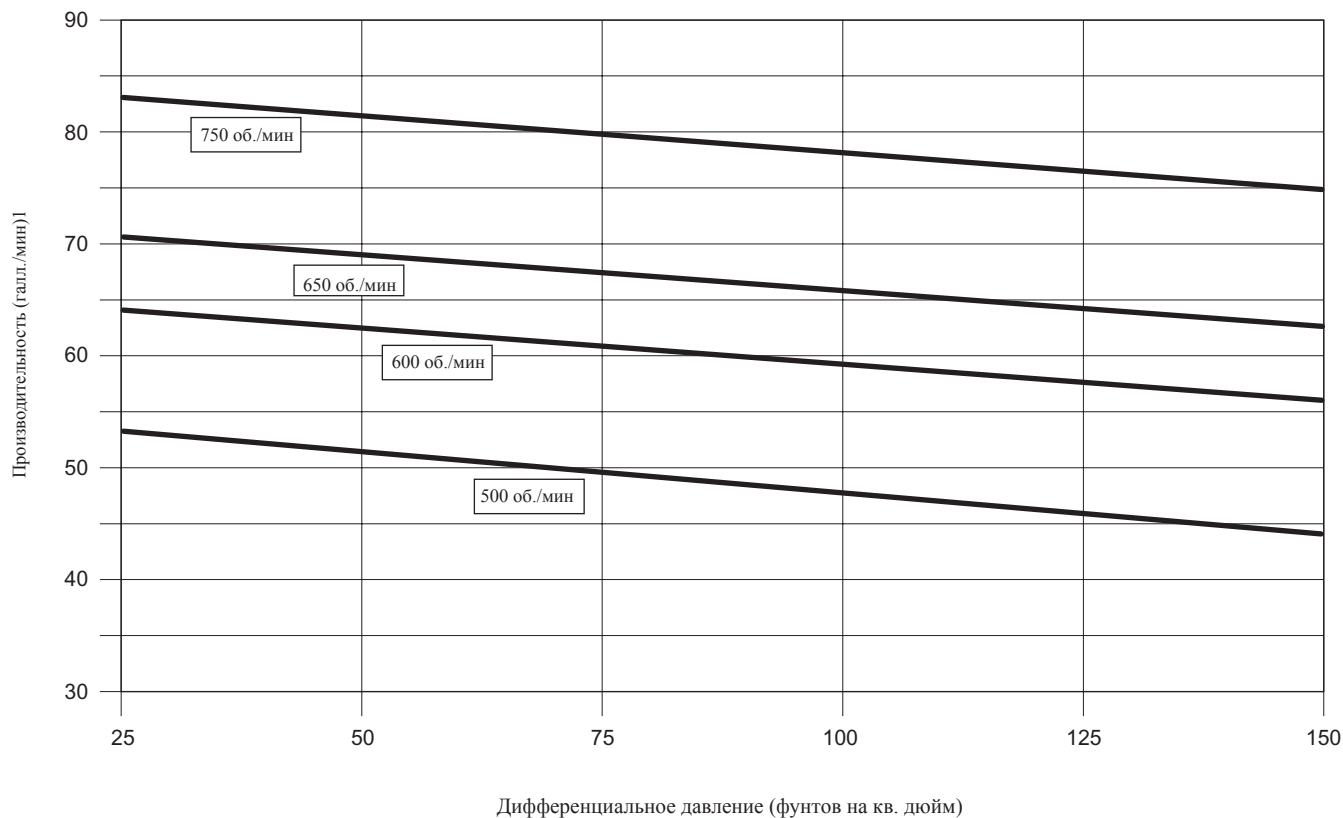
Диапазон скорости: 420–800 об./мин	Макс. дифференциальное давление: 125 фунтов на кв. дюйм (8,6 бар диф.) для моделей Z/ZH2000, Z/ZH3200, Z/ZH4200, и Z4500 150 фунтов на кв. дюйм (10,3 бар диф.) для моделей ZX/ZXH2000 и Z3500
Макс. рабочее давление: 400 фунтов на кв. дюйм (28,6 бар)	
Диапазон температур: -25°F– 225°F (-32°C –107°C)	Диапазон потока: 41–400 гал./мин. (155–1514 л/мин)
Внутренний редуционный клапан: Да	

### Спецификация материалов

Часть	Модель	Стандартный материал	Материал опции
Корпус, головка, ротор, крышка редуционного клапана, крышка под-шипника	Все	Ковкий чугун ASTM A536	
Кулачок	Все	Серый чугун ASTM A48, класс 50	
Рабочий диск насоса	Все	Серый чугун ASTM A48, класс 30	
Сварной фланец	Все	Сталь	
Седло уплотнения	Все	Серый чугун	Нержавеющая сталь и нирезист
Металлические части уп-лотнений	Z/ZH/ZX/ZXH2000, Z/ZH3200 Z3500, Z/ZH4200, Z4500	Сталь	
Вал	Все	8620 сталь	
Лопасты и оправки лопа-стей	Все	Усиленные полимеры	
Пружина редуционного клапана	Z/ZH3200	Сталь, кадмированная	
	Z/ZH/ZX/ZXH2000, Z3500, Z/ZH4200, Z4500	Нержавеющая сталь	
Редуционный клапан	Z/ZH3200, Z3500	Сталь	
	Z/ZH/ZX/ZXH2000, Z/ZH4200, Z4500	Нержавеющая сталь	
Подшипник	Все	Сталь	
Упорный подшипник	Все	Сталь	
Кольцевые уплотнения	Все	Buna-N	PTFE, Viton®, Neoprene®1
Стопорные кольца	Все	Сталь	

1 Viton® и Neoprene® являются зарегистрированными торговыми марками компании DuPont.

## Приложение С — Модели Z2000, ZH2000, ZX2000 и ZXH2000 Графики производительности



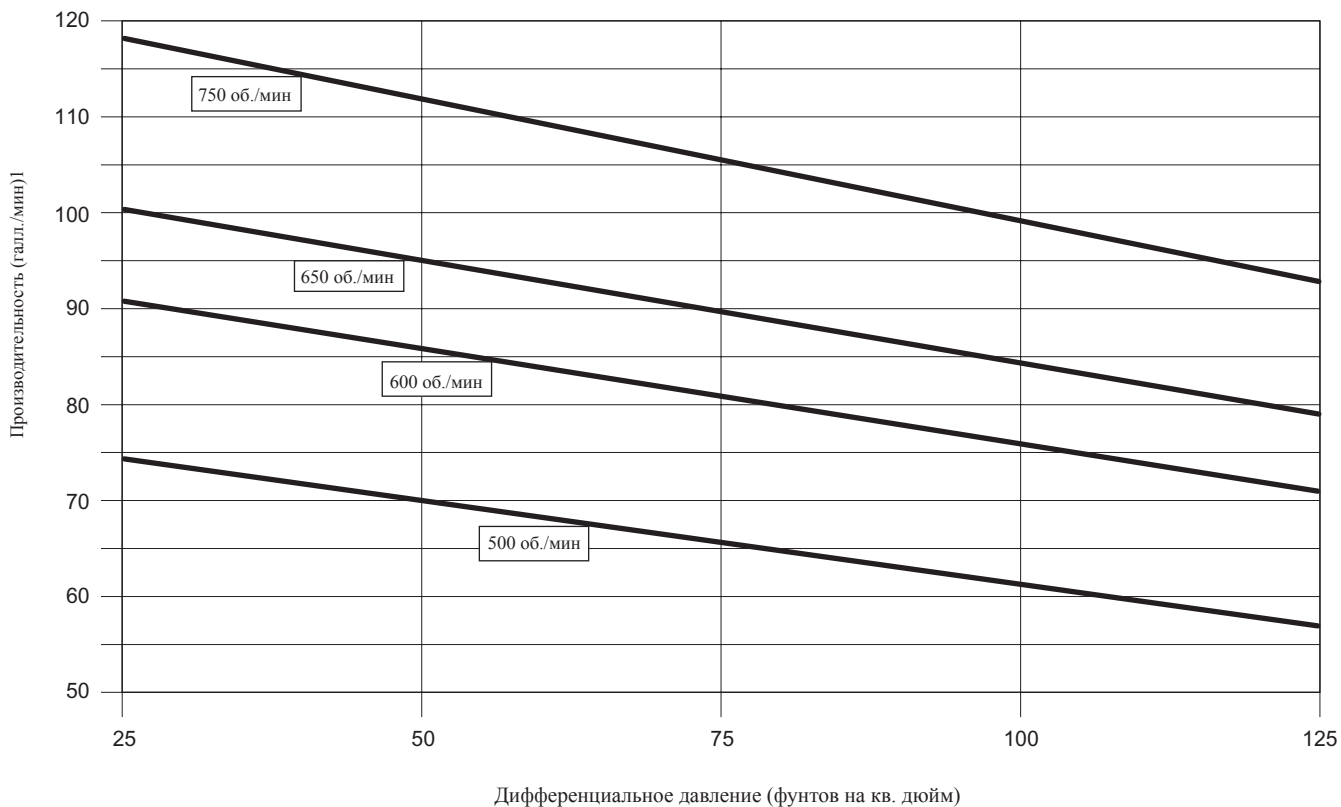
1 На схеме приводятся приблизительные коэффициенты подачи насоса, как они выглядят в системах пропана с компенсацией паров при температуре 70°F (21°C) без потерь давления во всасывающем трубопроводе насоса.

Следующие условия приводят к увеличению испарения жидкости на всасывающей стороне насоса, что неблагоприятно сказывается на производительности:

1. Сужения во всасывающем трубопроводе, такие как внутренние клапаны, переливные клапаны, коленчатые патрубки и т.д.
2. Сужение или дефицит линии возврата паров
3. Температура ниже 70°F (21°C)

Данная потеря производительности не зависит от насоса, но является результатом естественных термодинамических процессов в сжиженных нефтяных газах. См. "РУКОВОДСТВО К ОБОРУДОВАНИЮ ПЕРЕКАЧКИ СЖИЖЕННЫХ НЕФТЯНЫХ ГАЗОВ КОМПАНИИ CORKEN" (CP226) относительно дополнительной информации.

**Приложение С Модели — Z3200 и ZH3200**  
**Графики производительности**



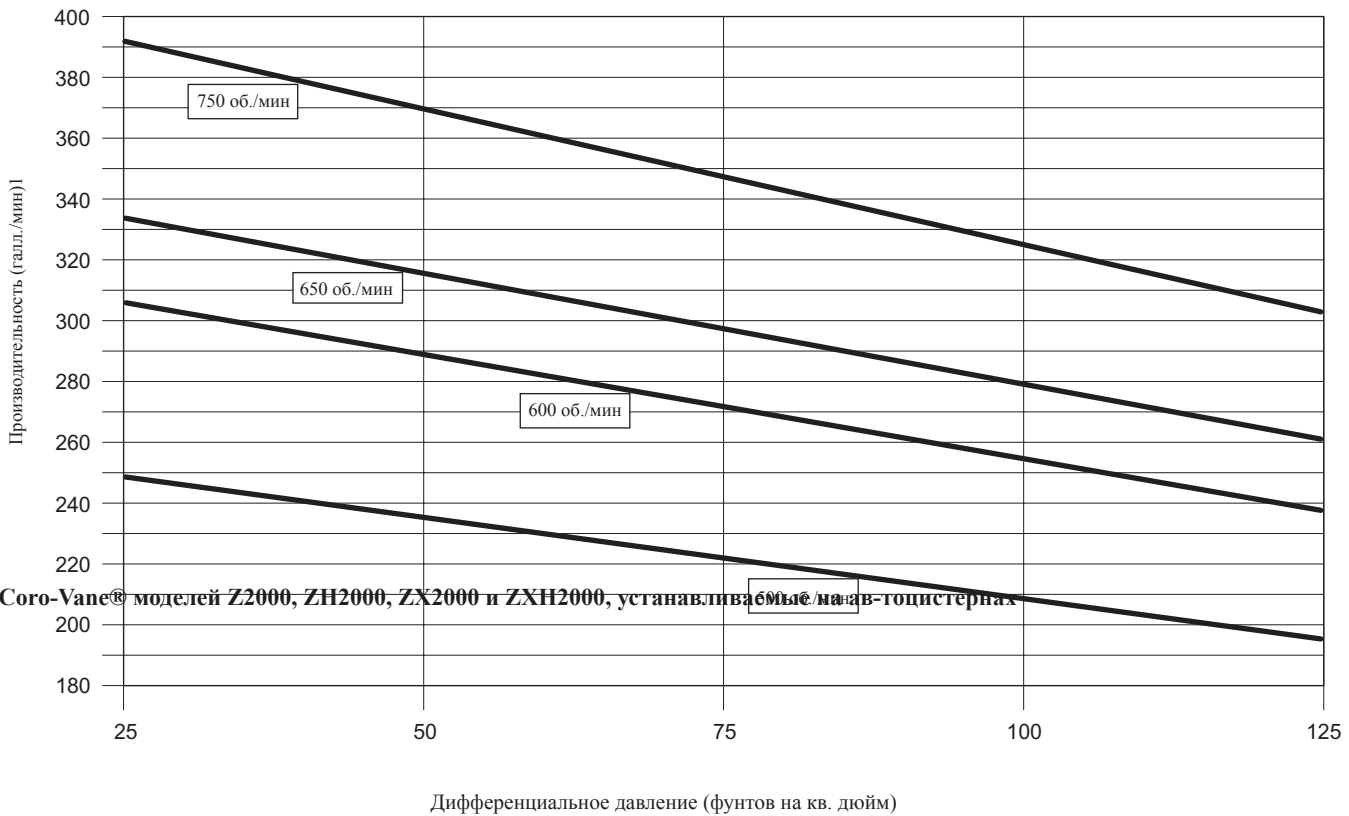
*1 На схеме приводятся приблизительные коэффициенты подачи насоса, как они выглядят в системах пропана с компенсацией паров при температуре 70°F (21°C) без потерь давления во всасывающем трубопроводе насоса.*

*Следующие условия приводят к увеличению испарения жидкости на всасывающей стороне насоса, что неблагоприятно сказывается на производительности:*

- 1. Сужения во всасывающем трубопроводе, такие как внутренние клапаны, переливные клапаны, коленчатые патрубки и т.д.*
- 2. Сужение или дефицит линии возврата паров*
- 3. Температура ниже 70°F (21°C)*

*Данная потеря производительности не зависит от насоса, но является результатом естественных термодинамических процессов в сжи-женных нефтяных газах. См. "РУКОВОДСТВО К ОБОРУДОВАНИЮ ПЕРЕКАЧКИ СЖИЖЕННЫХ НЕФТЯНЫХ ГАЗОВ КОМПАНИИ CORKEN" (CP226) относительно дополнительной информации.*

**Приложение С — Модели Z4200 и ZH4200**  
**Графики производительности**



1 На схеме приводятся приблизительные коэффициенты подачи насоса, как они выглядят в системах пропана с компенсацией паров при температуре 70°F (21°C) без потерь давления во всасывающем трубопроводе насоса.  
 Следующие условия приводят к увеличению испарения жидкости на всасывающей стороне насоса, что неблагоприятно сказывается на производительности:

1. Сужения во всасывающем трубопроводе, такие как внутренние клапаны, переливные клапаны, коленчатые патрубки и т.д.
2. Сужение или дефицит линии возврата паров
3. Температура ниже 70°F (21°C)

Данная потеря производительности не зависит от насоса, но является результатом естественных термодинамических процессов в сжиженных нефтяных газах. См. "РУКОВОДСТВО К ОБОРУДОВАНИЮ ПЕРЕКАЧКИ СЖИЖЕННЫХ НЕФТЯНЫХ ГАЗОВ КОМПАНИИ CORKEN" (CP226) относительно дополнительной информации.

**Насосы Corgo-Vane® моделей Z3200 и ZH3200, устанавливаемые на автоцистернах**

## Приложение С—Таблицы производительности

### Насосы Coro-Vape® моделей Z2000, ZH2000, ZX2000 и ZXH2000, устанавливаемые на ав-тоцистернах

Скорость насоса	Дифференциальное давление	Приблизительная перекачка пропана <sup>1</sup>	Требуемая полезная мощность в л.с.	Необходимый крутящий момент затяжки насоса
об./мин.	фунтов на кв. дюйм (кПа)	галл./мин (л/мин.)	Требуемая полезная мощность в л.с.(кВт)	фут•фунт (Н•м)
750	50 (345)	82 (309)	2.9 (2.2)	20.4 (27.7)
750	100 (689)	77 (291)	5.8 (4.3)	40.8 (55.3)
750	150 <sup>2</sup> (1,034)	75 (284)	8.9 (6.63)	62.2 (84.3)
650	50 (345)	69 (261)	2.5 (1.9)	20.4 (27.7)
650	100 (689)	64 (242)	5.1 (3.8)	40.8 (55.3)
650	150 <sup>2</sup> (1,034)	63 (238)	7.7 (5.7)	62.2 (84.3)
600	50 (345)	63 (238)	2.3 (1.7)	20.4 (27.7)
600	100 (689)	58 (219)	4.6 (3.5)	40.8 (55.3)
600	150 <sup>2</sup> (1,034)	56 (212)	7.1 (5.3)	62.2 (84.3)
500	50 (345)	52 (197)	1.9 (1.4)	20.4 (27.7)
500	100 (689)	46 (174)	3.9 (2.9)	40.8 (55.3)
500	150 <sup>2</sup> (1,034)	44 (166)	5.9 (4.4)	62.2 (84.3)

### Насосы Coro-Vape® моделей Z3200 и ZH3200, устанавливаемые на автоцистернах

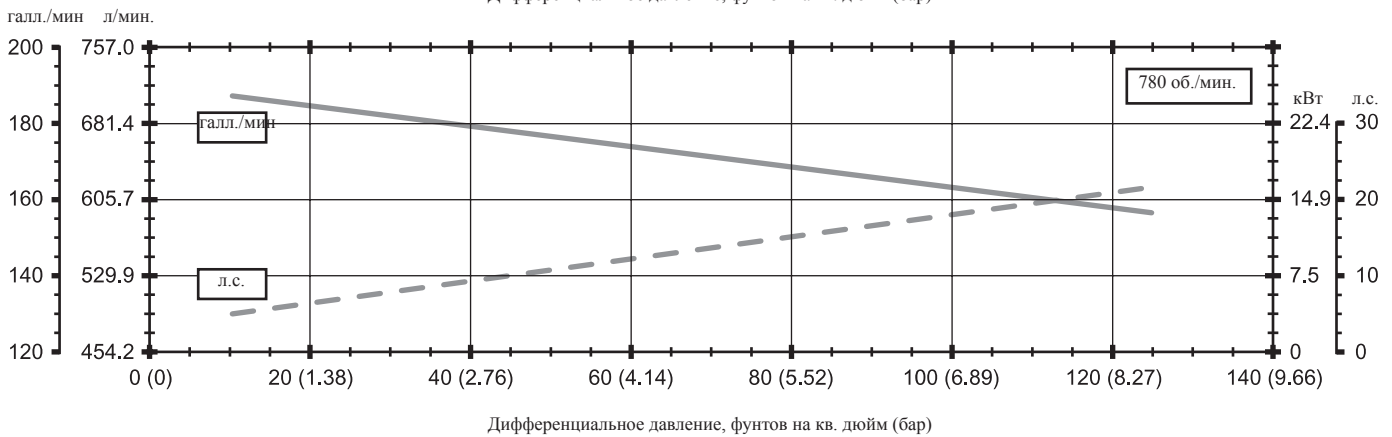
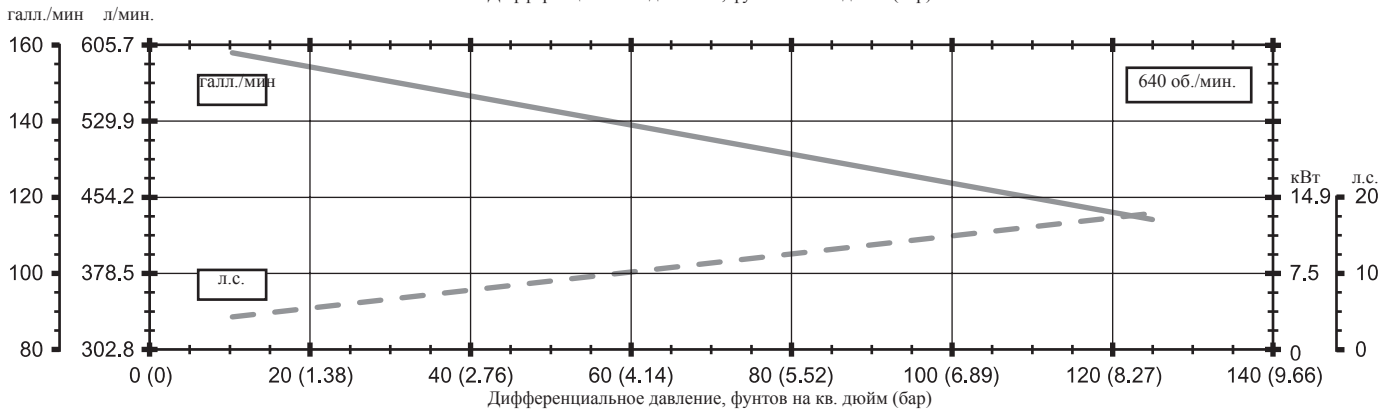
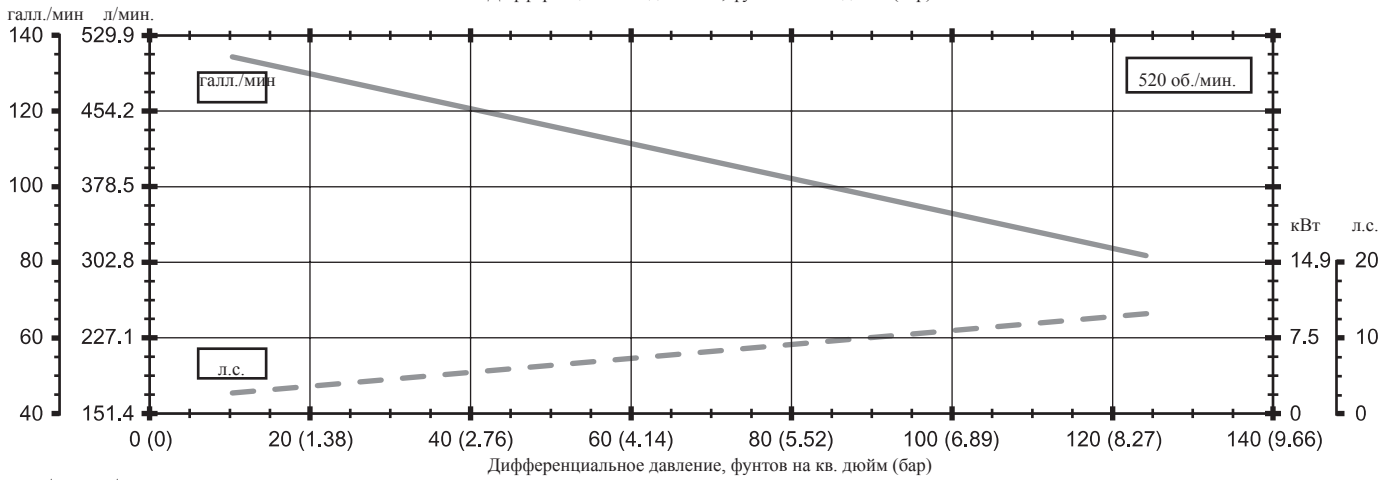
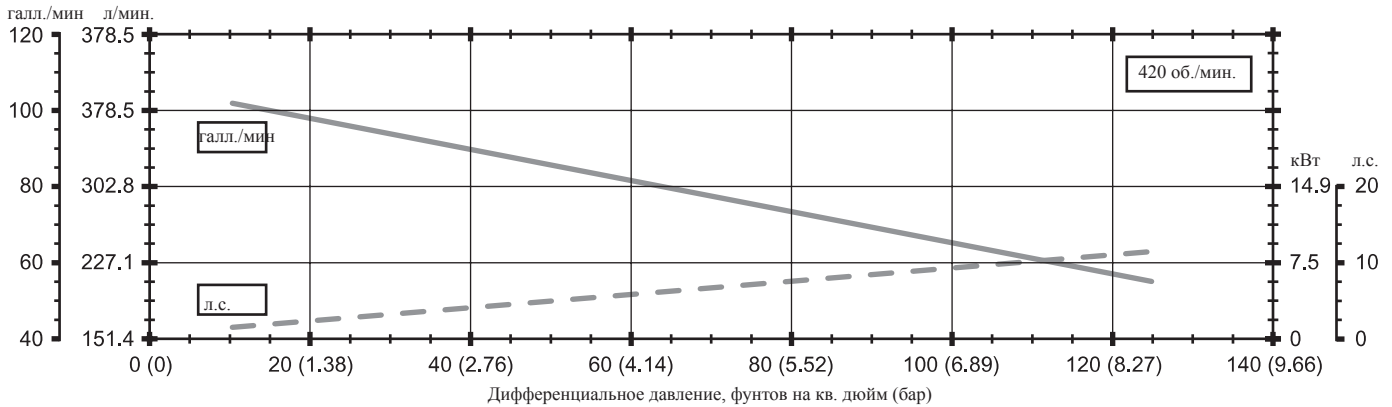
Скорость насоса	Дифференциальное давление	Приблизительная перекачка пропана <sup>1</sup>	Требуемая полезная мощность в л.с.	Необходимый крутящий момент затяжки насоса
об./мин.	фунтов на кв. дюйм (кПа)	галл./мин (л/мин.)	Требуемая полезная мощность в л.с.(кВт)	фут•фунт (Н•м)
750	50 (345)	112 (424)	6.2 (4.6)	43.4 (58.9)
750	100 (689)	99 (375)	9.9 (7.4)	69.3 (94.0)
650	50 (345)	95 (360)	5.2 (3.9)	42.0 (57.0)
650	100 (689)	84 (318)	8.2 (6.1)	66.3 (89.9)
600	50 (345)	86 (326)	5.0 (3.7)	41.3 (56.0)
600	100 (689)	76 (288)	7.8 (5.9)	64.8 (87.9)
500	50 (345)	70 (265)	3.8 (2.8)	39.9 (54.1)
500	100 (689)	62 (235)	5.8 (4.3)	60.9 (82.6)

### Насосы Coro-Vape® моделей Z4200, ZH4200 и Z4500, устанавливаемые на автоцистернах

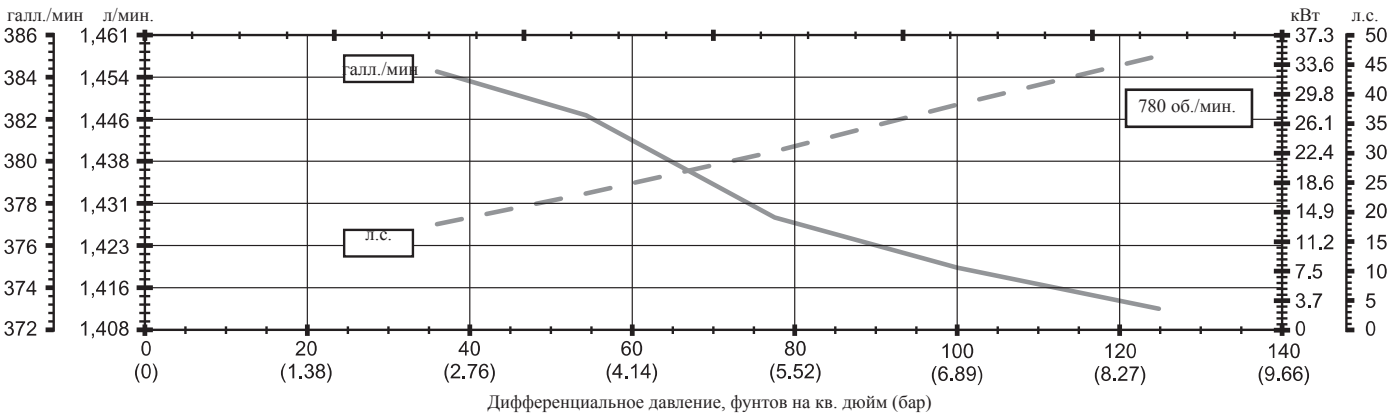
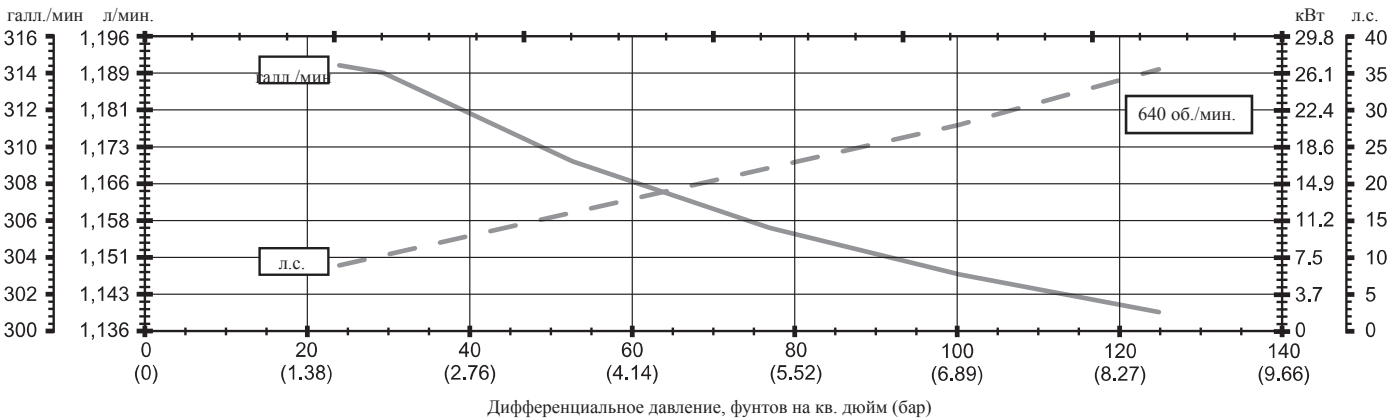
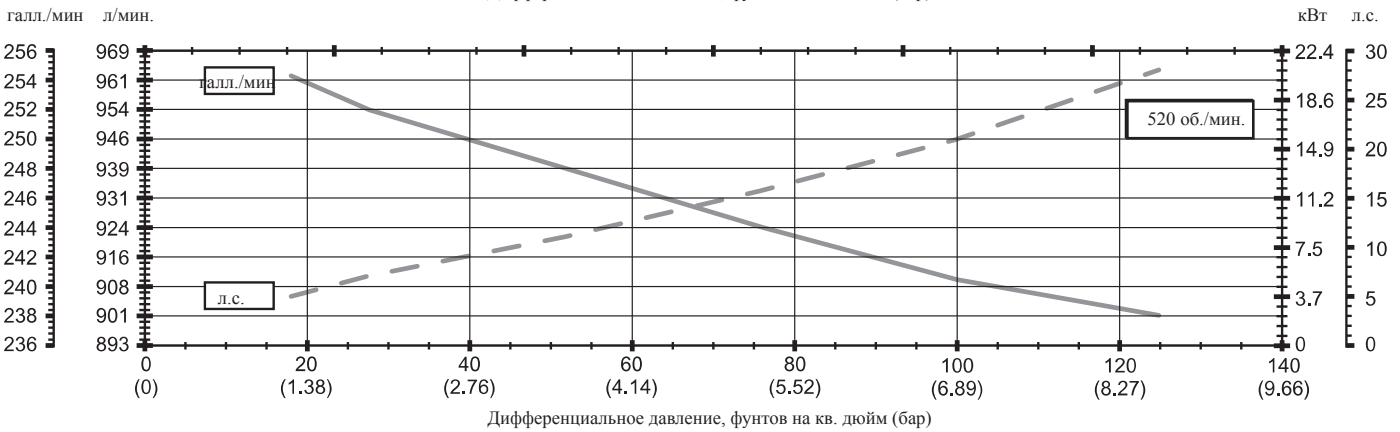
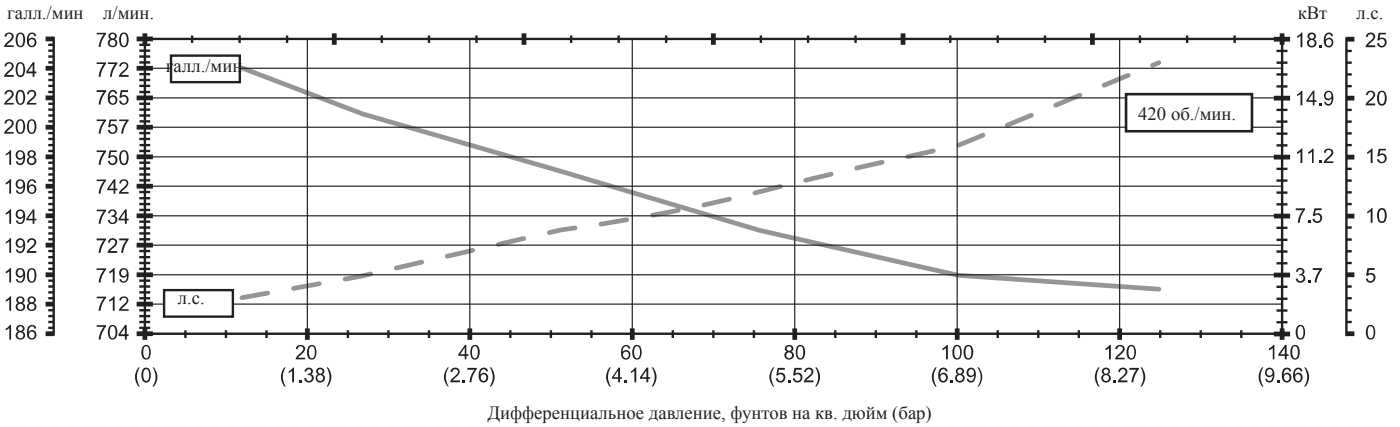
Скорость насоса	Дифференциальное давление	Приблизительная перекачка пропана <sup>1</sup>	Требуемая полезная мощность в л.с.	Необходимый крутящий момент затяжки насоса
об./мин.	фунтов на кв. дюйм (кПа)	галл./мин (л/мин.)	Требуемая полезная мощность в л.с.(кВт)	фут•фунт (Н•м)
750	50 (345)	369 (1,397)	12.5 (9.3)	87 (118.0)
750	100 (689)	325 (1,230)	25.1 (18.6)	175 (237.3)
650	50 (345)	316 (1,196)	10.8 (8.0)	87 (118.0)
650	100 (689)	278 (1,052)	21.7 (16.1)	175 (237.3)
600	50 (345)	289 (1,094)	9.9 (7.3)	87 (118.0)
600	100 (689)	254 (961)	20.0 (14.8)	175 (237.3)
500	50 (345)	236 (893)	8.3 (6.2)	87 (118.0)
500	100 (689)	208 (787)	16.7 (12.4)	175 (237.3)

<sup>1</sup>Время перекачки является приблизительным — относительно подробного объяснения см. абзац “Внимание” на странице 22.  
<sup>2</sup>Применимо только к модели ZX/ZXH2000.

## Приложение С — Графики производительности Модель Z3500

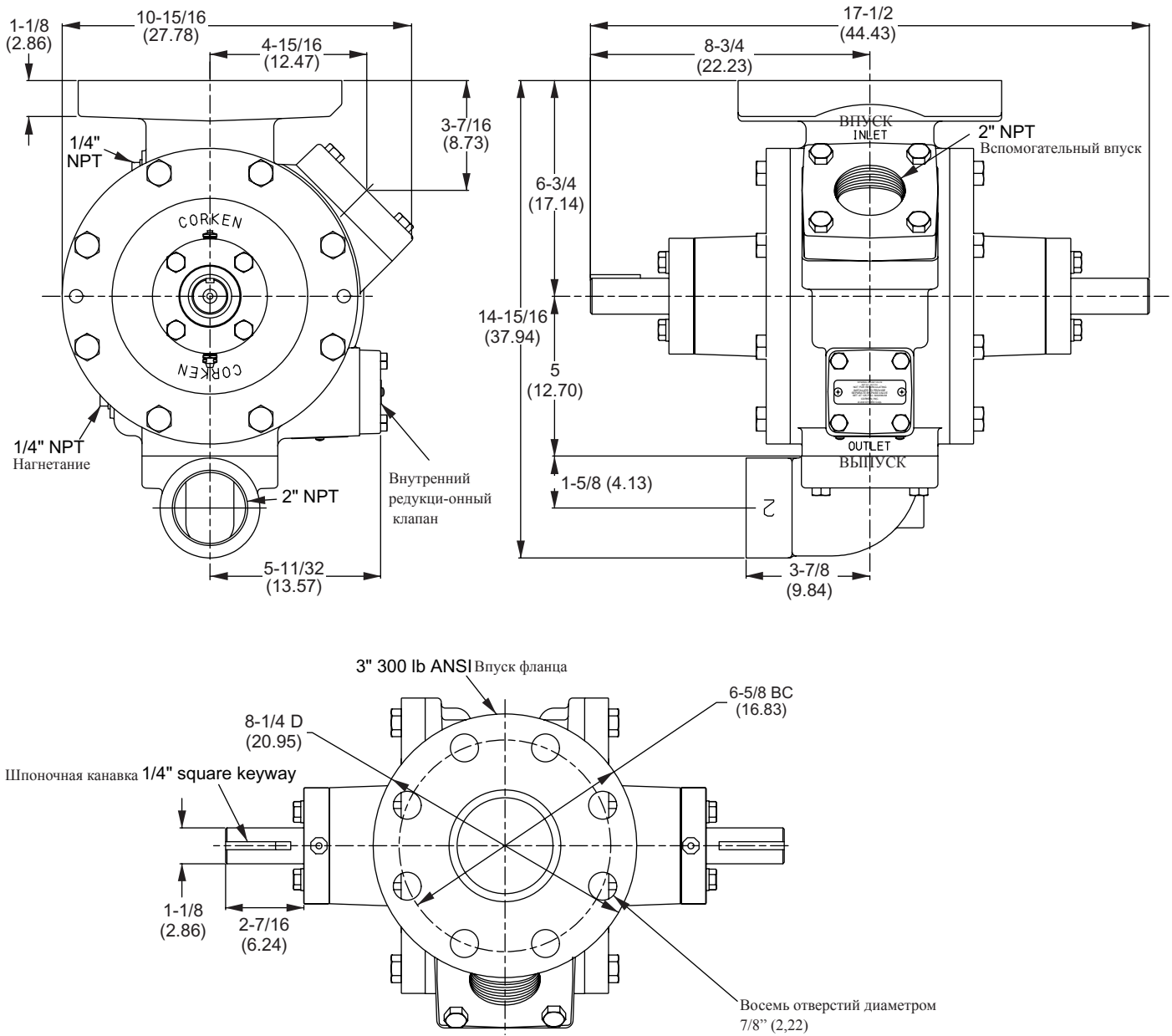


## Приложение С — Графики производительности Модель Z4500



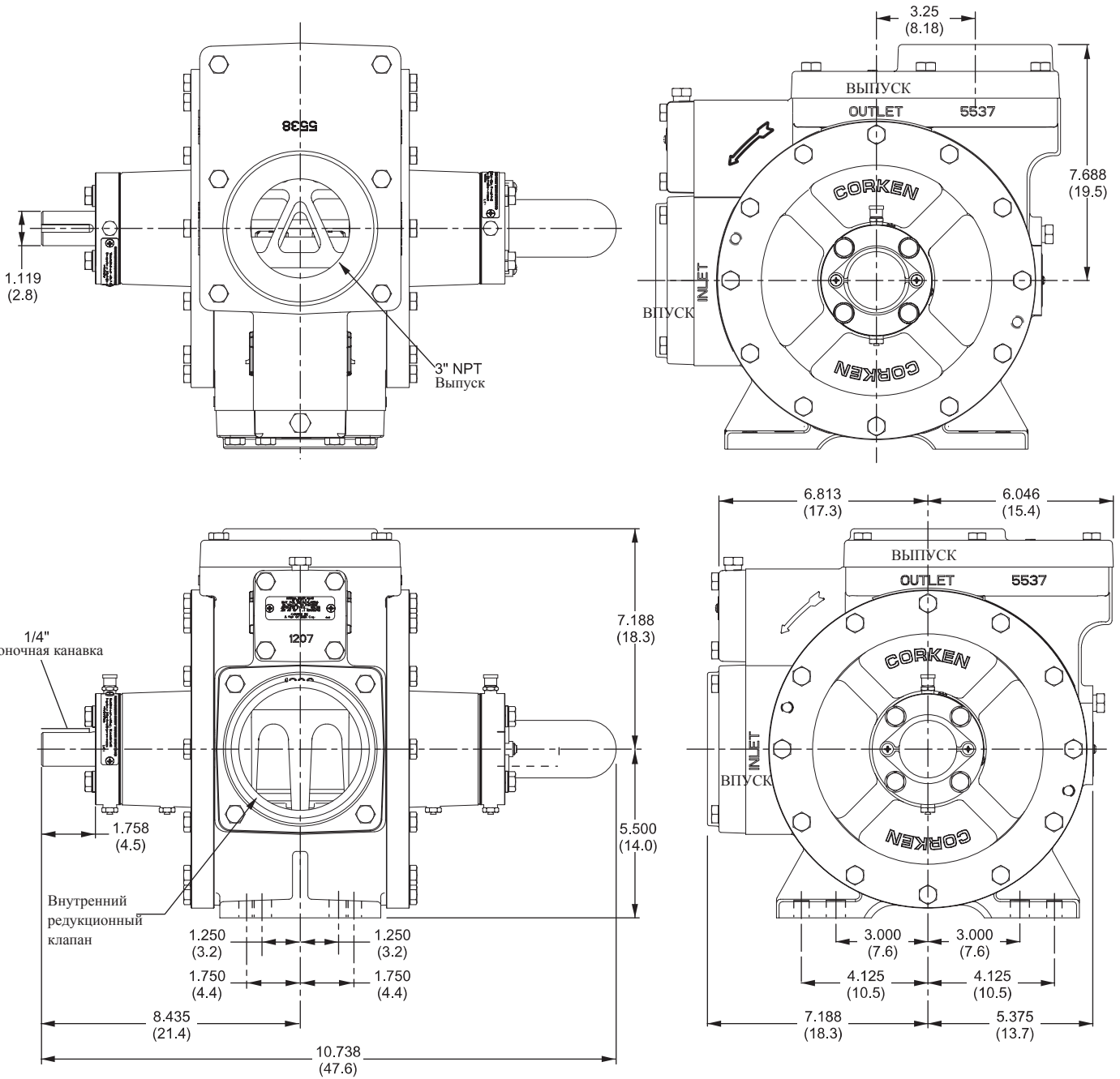


**Приложение D — Внешние габариты для модели Z3200**



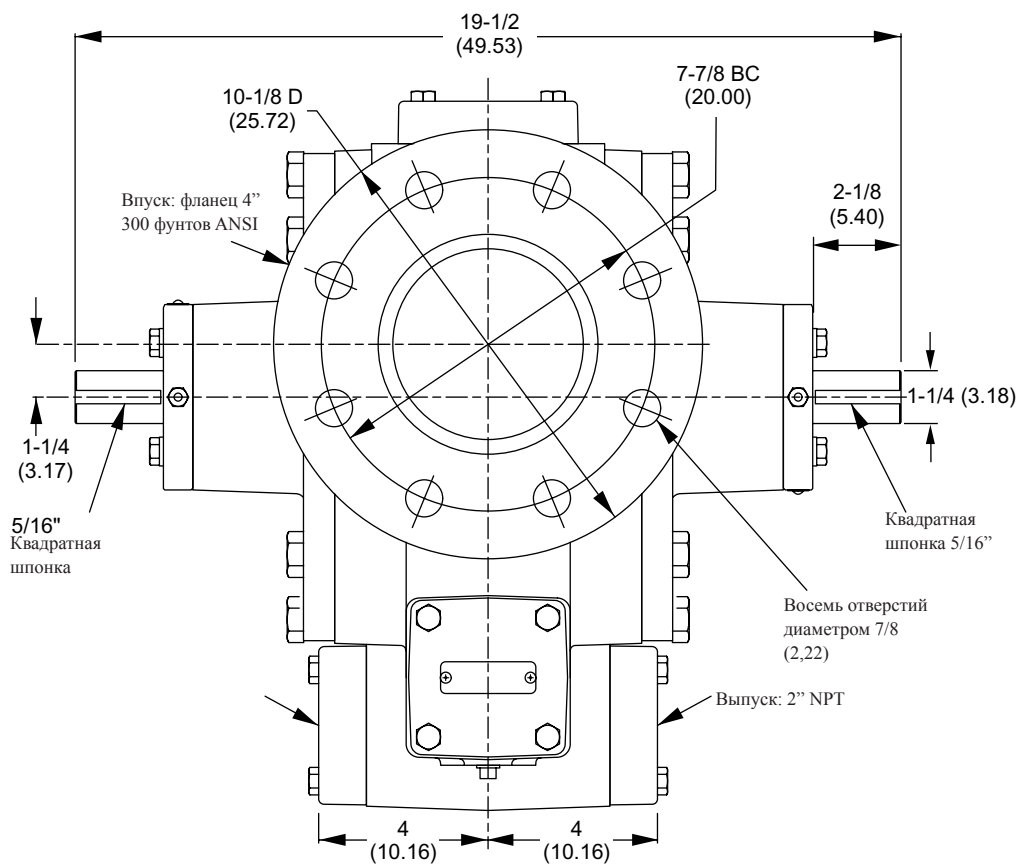
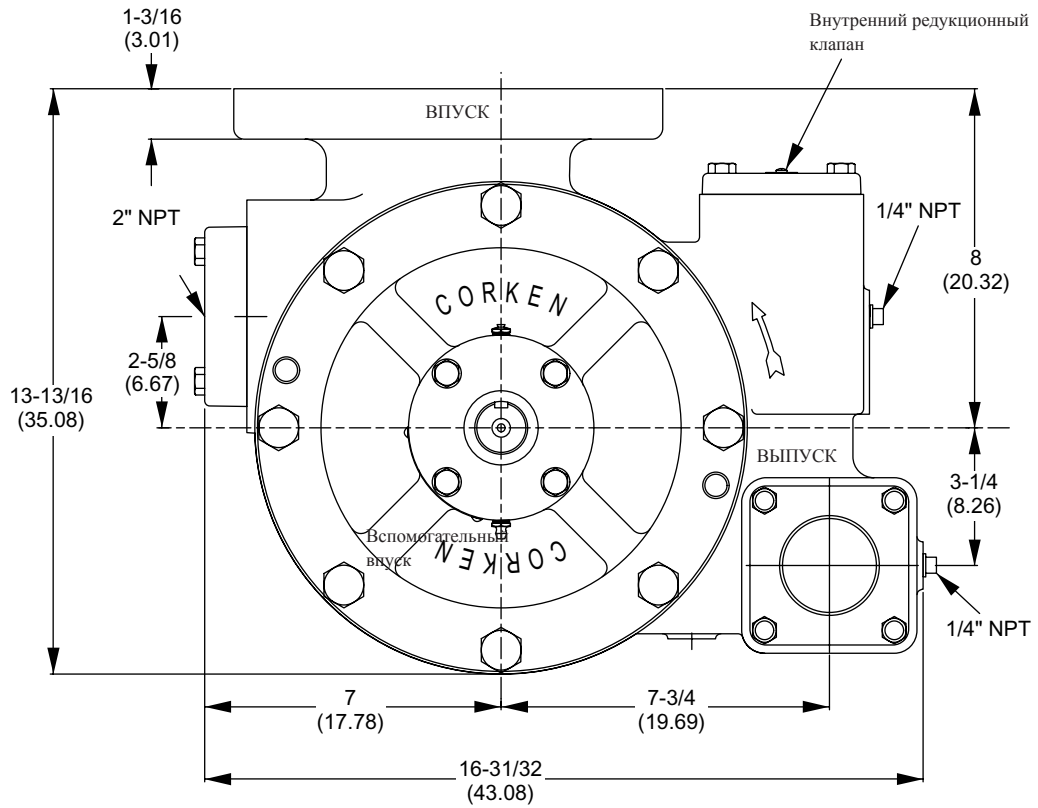
Все размеры приводятся в дюймах (сантиметрах).

Приложение D — Внешние габариты для модели Z3500



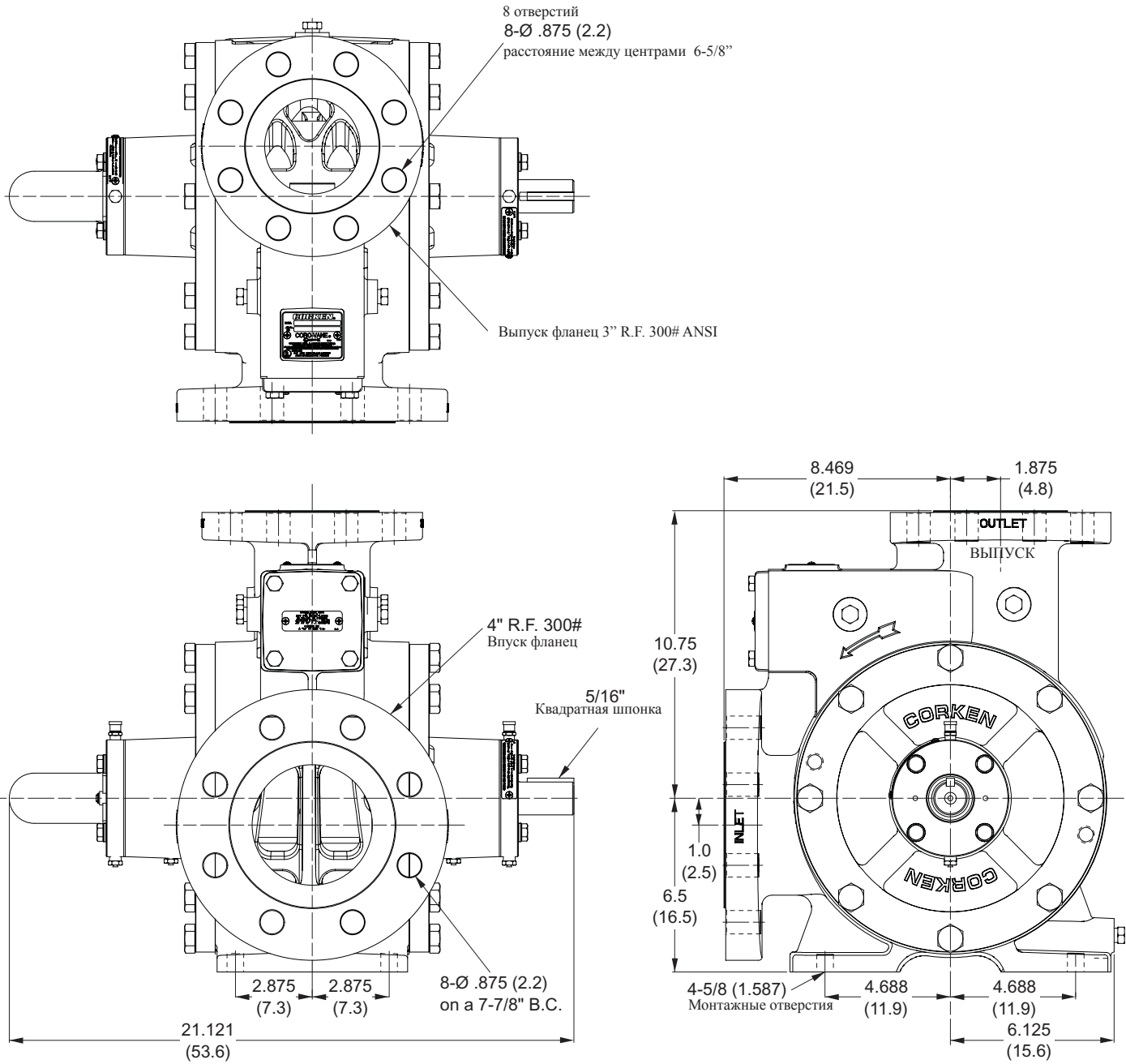
Все размеры приводятся в дюймах (сантиметрах).

Приложение D — Внешние габариты для модели Z4200



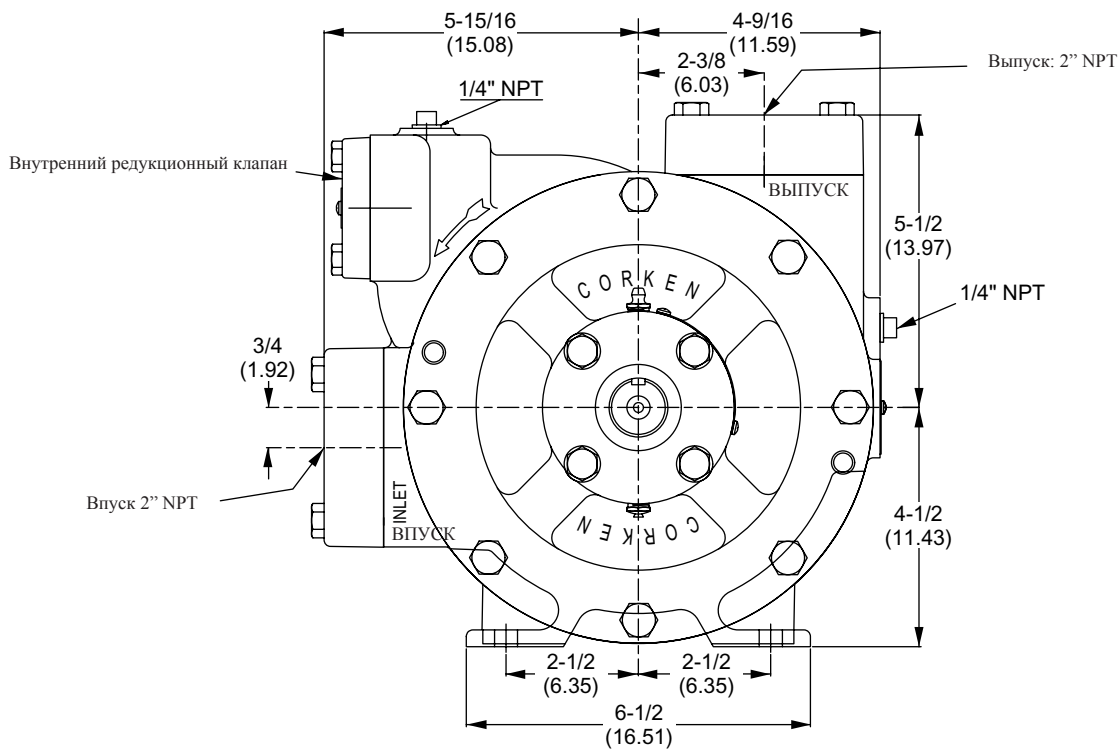
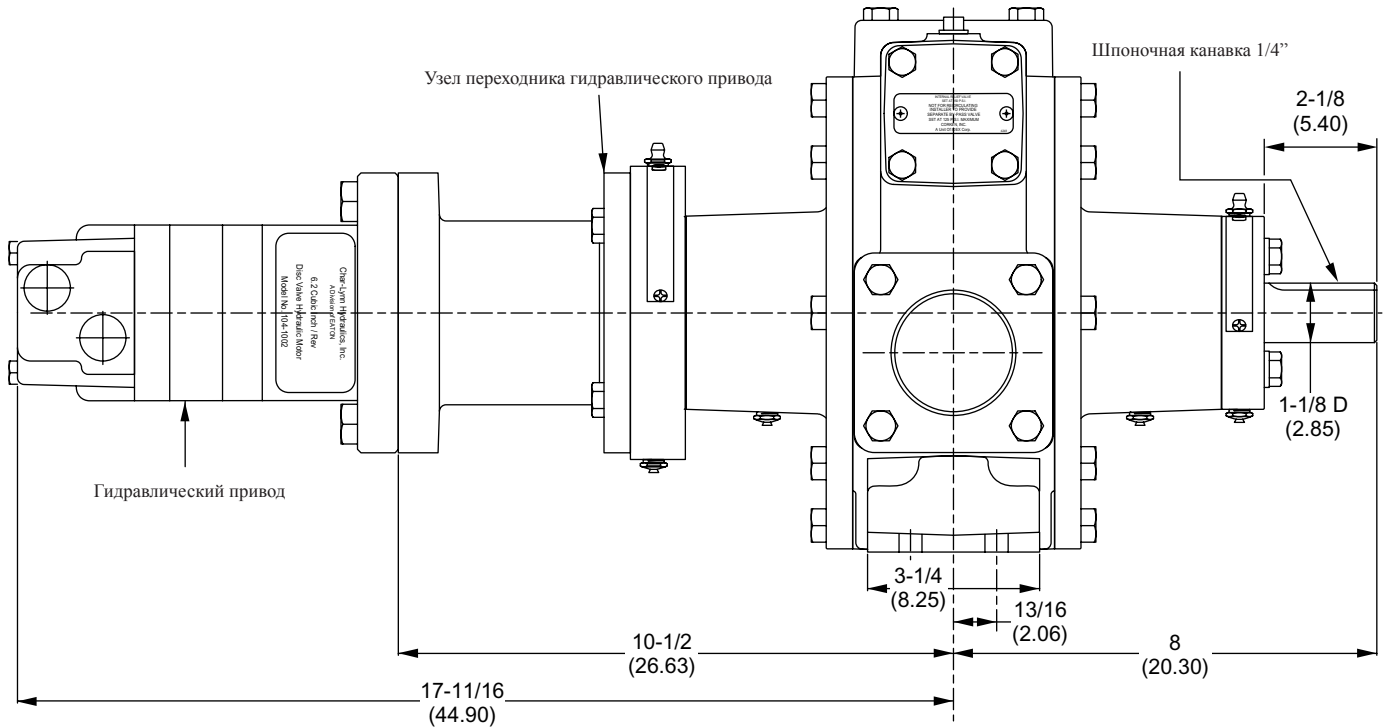
Все размеры приводятся в дюймах (сантиметрах).

**Приложение D — Внешние габариты для модели Z4500**



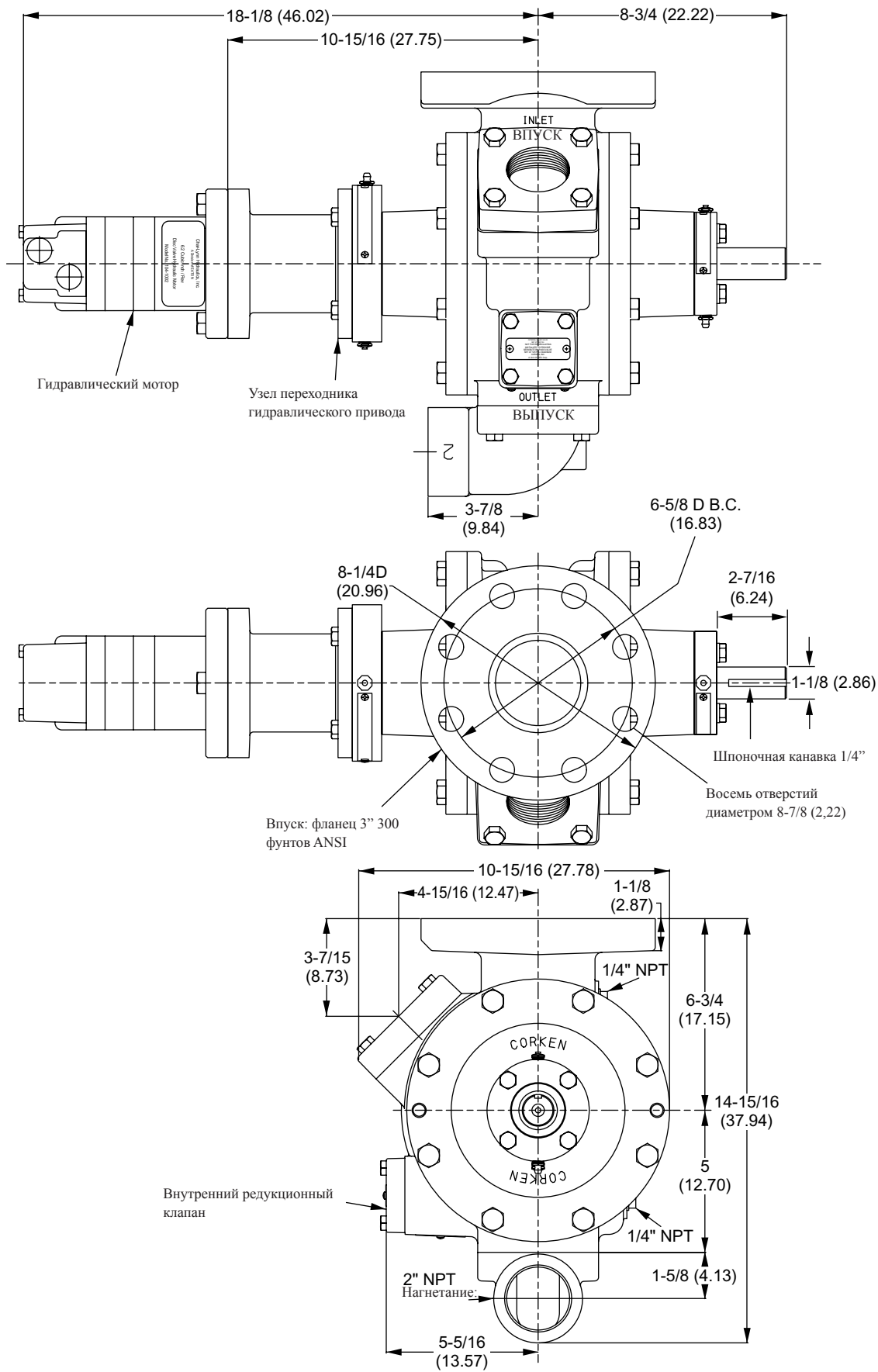
Все размеры приводятся в дюймах (сантиметрах).

**Приложение D — Внешние габариты для модели ZH2000**



*Все размеры приводятся в дюймах*

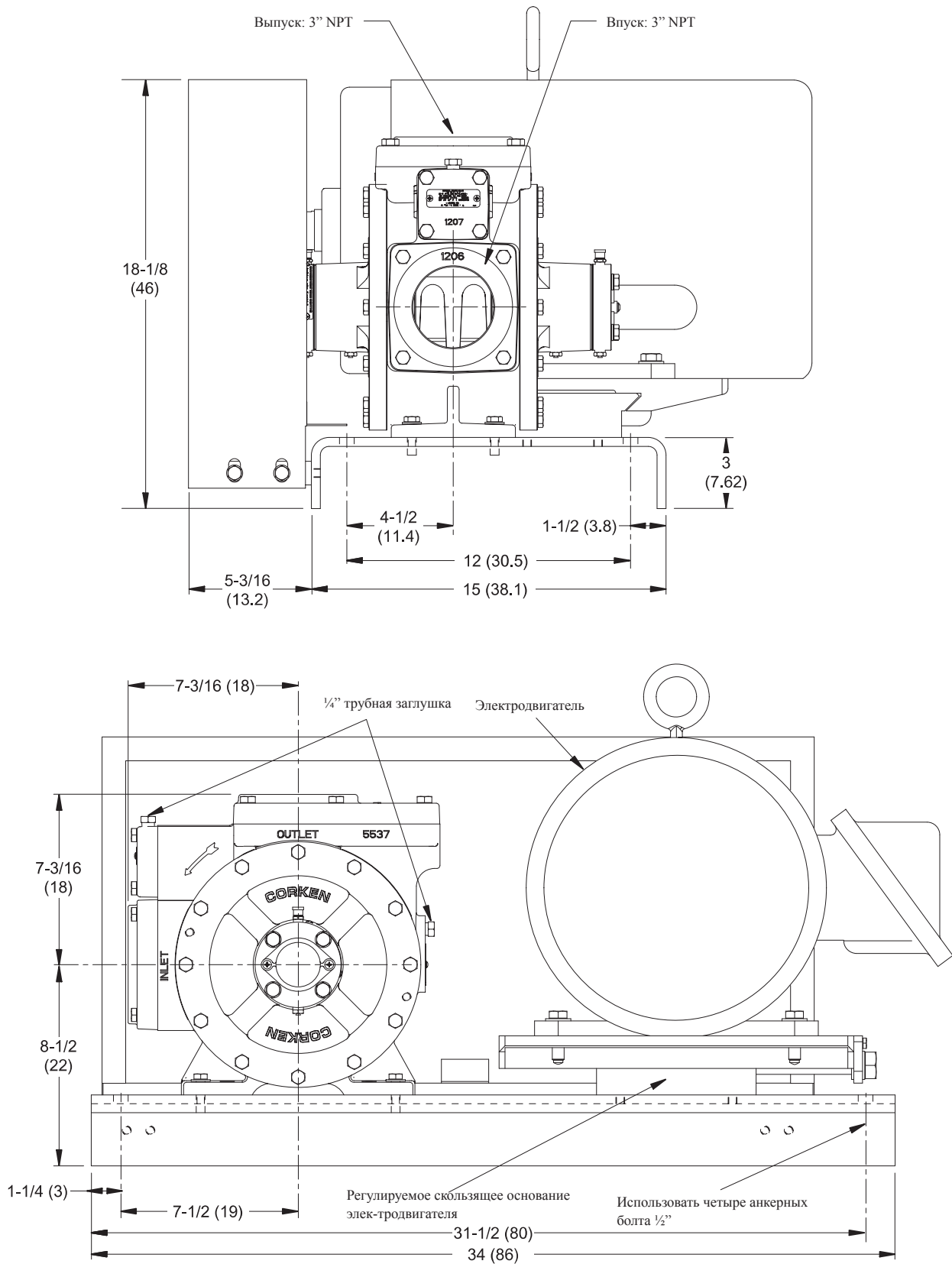
## Приложение D — Внешние габариты для модели ZH3200



Все размеры приводятся в дюймах (сантиметрах).

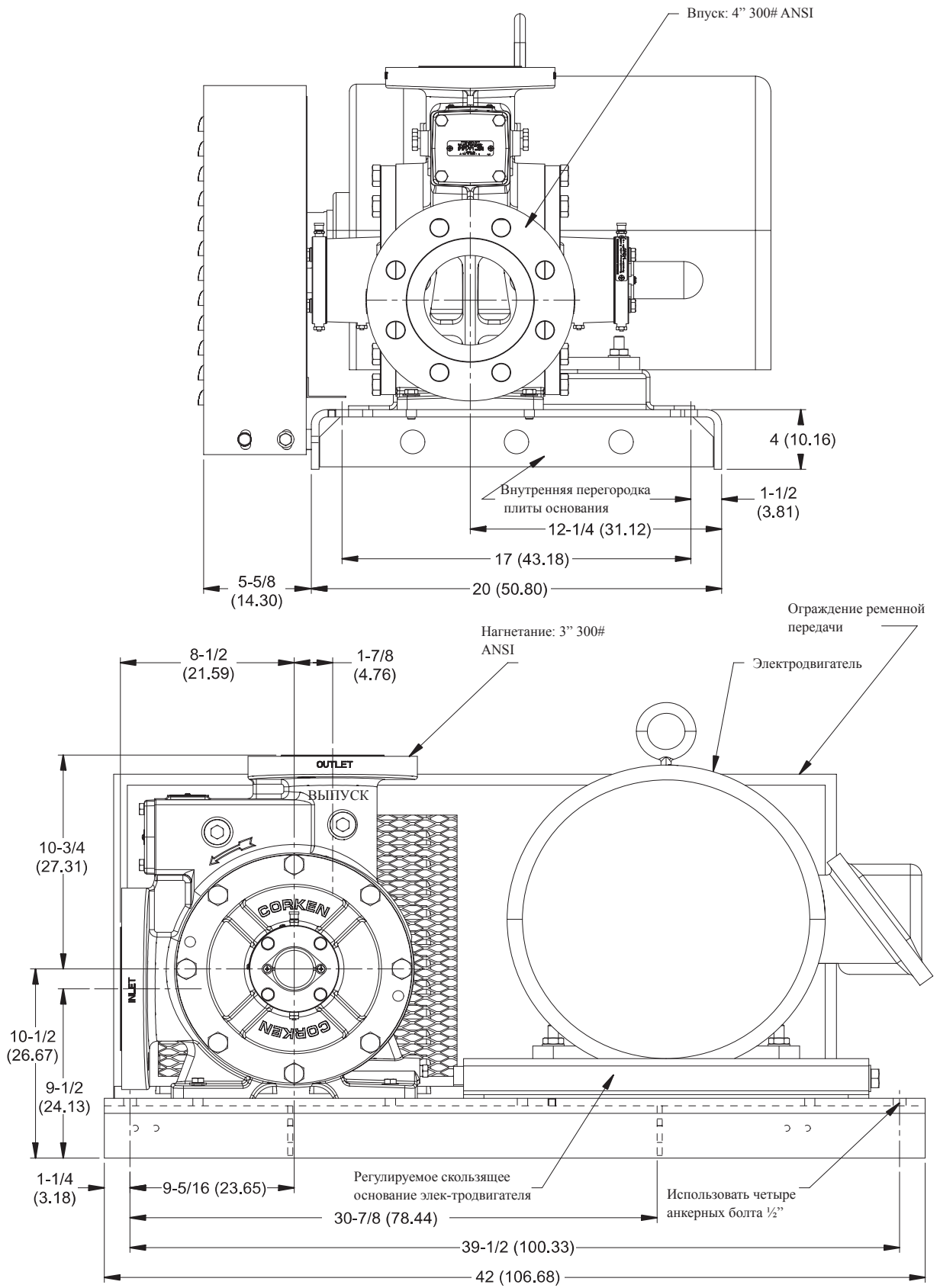


**Приложение D — Внешние габариты для монтажа модели Z3500-103**



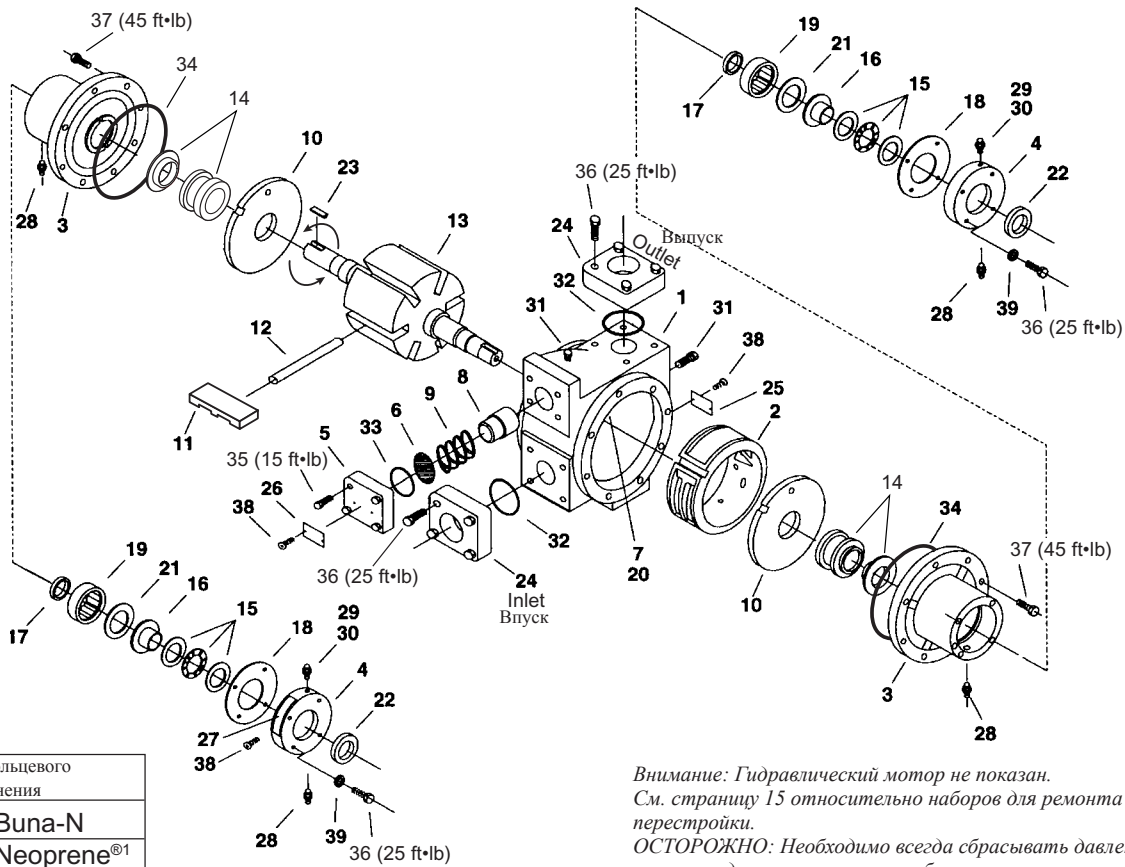
Все размеры приводятся в дюймах (санти-метрах).

Приложение D — Внешние габариты для монтажа модели Z4500-103



Все размеры приводятся в дюймах (санти-метрах).

## Приложение Е — Перечни частей для моделей Z/ZH/ZX/ZXH2000



Внимание: Гидравлический мотор не показан.  
См. страницу 15 относительно наборов для ремонта / перестройки.  
ОСТОРОЖНО: Необходимо всегда сбрасывать давление в узле прежде, чем выполнять любые попытки ремонта.

Код кольцевого уплотнения	
A	Buna-N
B	Neoprene <sup>®1</sup>
D	Viton <sup>®1</sup>
E	Teflon <sup>®1</sup>

Ссылочный №	Часть №	Описание	К-во
1.	4413	Корпус	1
2.	4414	Кулачок	1
3.	4416	Головка	2
4.	4417	Крышка подшипника	2
5.	1174-3	Крышка редукционного клапана	1
6.	4282	Шайба(Z2000, ZH2000)	1
		Шайба(ZX2000, ZXH2000)	3
7.	4424	Шпонка кулачка	1
8.	4425	Редукционный клапан	1
9.	4426	Пружина редукционного клапана (Z2000, ZH2000)	1
	1240	Пружина редукционного клапана (ZX2000, ZXH2000)	1
10.	4427	Рабочий диск насоса	2
11.	4428	Лопасть2	6
12.	4262-X	Оправка лопасти	3
13.	4430-X2R	Узел ротора-вала	1
14.	4431-X_2	Узел механического уплотнения4	2
15.	4432	Узел упорного подшипника	2
16.	4435	Монтажное кольцо поверхности качения	2
17.	4438	Уплотнение консистентной смазки	2
18.	4439	Шайба крышки подшипника (0,002) красная	По мере
	4439-1	Шайба крышки подшипника (0,010) коричневая	необход
	4439-2	Шайба крышки подшипника (0,020) желтая	имости
19.	2754-X	Подшипник	2

Ссылочный №	Часть №	Описание	К-во
20.	3253	Штифт шпонки кулачка	2
21.	2760-244	Стопорное кольцо	2
22.	4441	Уплотнение консистентной смазки	2
23.	2270	Шпонка вала—1/4" x 1-9/16"	2
24.	4479-2	Фланец—2" NPT3	2
25.	2649	Паспортная табличка	1
26.	4248	Паспортная табличка редукционного клапана (Z2000,ZH2000)	1
	4248-1	Паспортная табличка редукционного клапана (ZX2000, ZXH2000)	1
27.	1359	Табличка с инструкциями по смазке	2
28.	1343	1/8" NPT редукционный фитинг	4
29.	2158	1/8" NPT пресс-масленка консистентной смазки	2
30.	2159	Смазочный колпачок	2
31.	3442	1/4" NPT трубная заглушка	2
32.	2-231_	Кольцевое уплотнение—фланец4	2
33.	2-224_	Кольцевое уплотнение—крышка ре-дукционного клапана4	4
34.	2-261_	Кольцевое уплотнение—корпус4	2
35.	7001-031-NC125A	Болт—с шестигранной головкой	4
36.	7001-037-NC150A	Болт—с шестигранной головкой	16
37.	7001-043-NC125A	Болт—с шестигранной головкой	16
38.	7012-006-SF025E	Винт	8
39.	7206-037A	Стопорная шайба	8

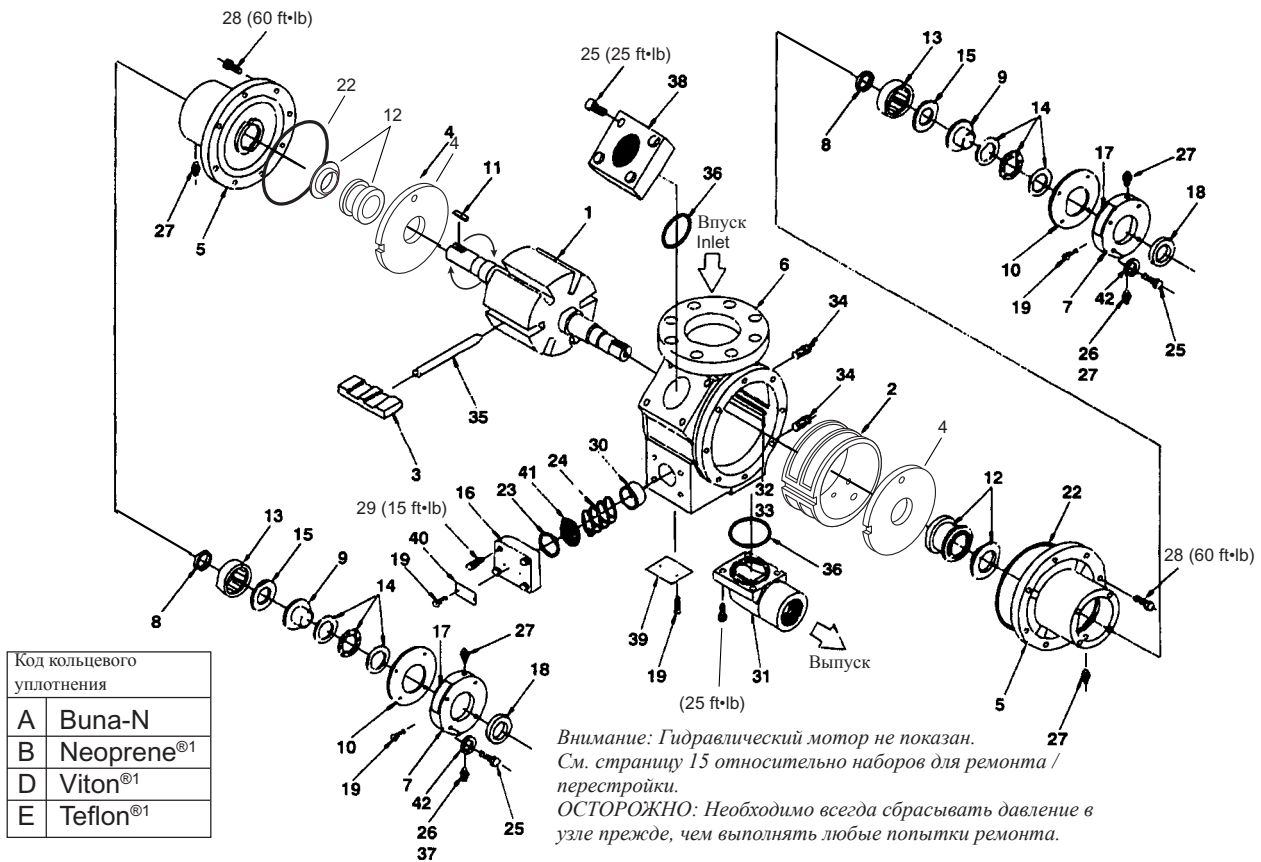
1Зарегистрированная торговая марка компании DuPont.

2Пазы в лопастях должны быть повернуты В НАПРАВЛЕНИИ вращения.

3Опция: сварной 4479-2S 2".

4\_указывает Код кольцевого уплотнения. См. вышеприведенную таблицу.

## Приложение Е—Перечни частей для модели Z/ZH3200



Код кольцевого уплотнения	
A	Buna-N
B	Neoprene <sup>®1</sup>
D	Viton <sup>®1</sup>
E	Teflon <sup>®1</sup>

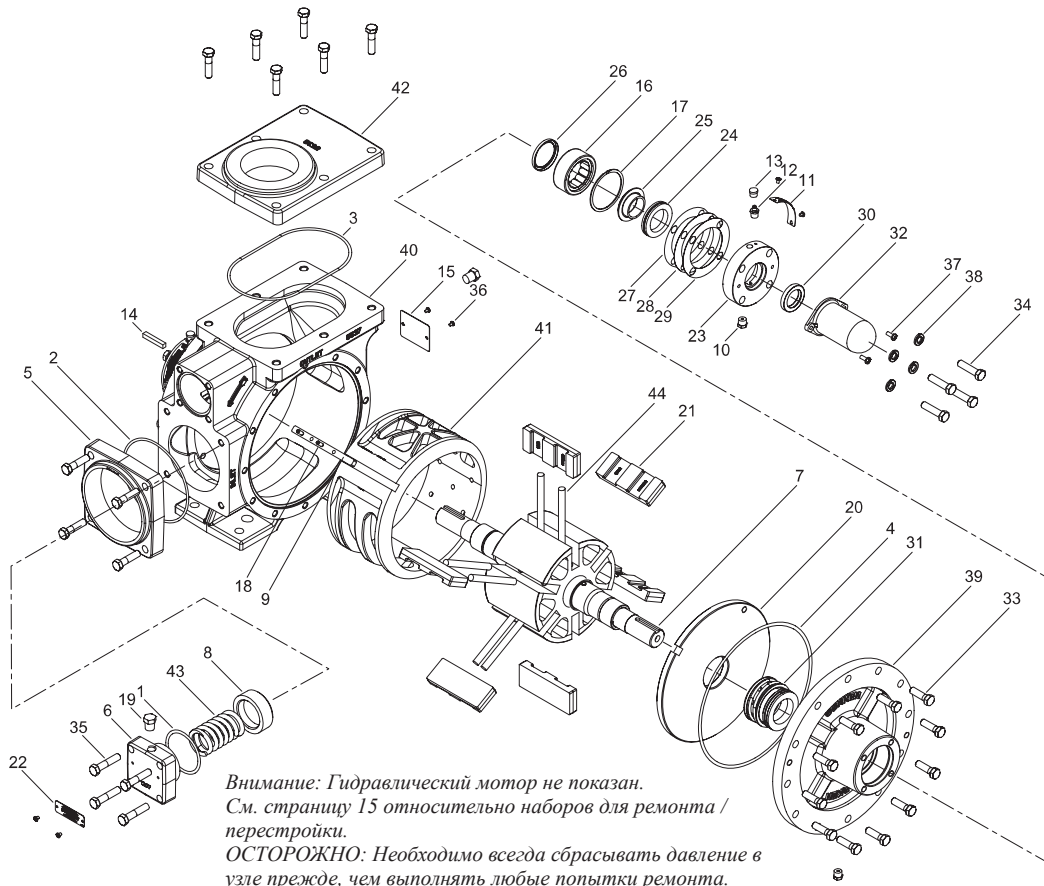
Ссылочный №	Часть №	Описание	К-во
1.	4495-X2R	Узел вала ротора	1
2.	4242	Кулачок	1
3.	4232	Лопасть 5	6
4.	4231	Рабочий диск насоса	2
5.	4488	Головка	2
6.	4239	Корпус	1
7.	4417	Крышка подшипника	2
8.	4438	Уплотнение консистентной смазки	2
9.	4435	Монтажное кольцо	2
10.	4439 4439-1 4439-2	Шайба подшипника (0,002) красная Шайба подшипника (0,010) коричневая Шайба подшипника (0,020) желтая	По мере необходимости
11.	2270	Шпонка вала 2	2
12.	4431-X_2	Узел механического уплотнения 4	2
13.	2754	Внешнее кольцо подшипника	2
14.	4432	Узел упорного подшипника	2
15.	2760-244	Стопорное кольцо	2
16.	1174-2	Крышка редукционного клапана	1
17.	1359	Табличка с инструкциями по смазке	2
18.	4441	Уплотнение консистентной смазки	2
19.	7012-006SF019E	Винт	8
20.	—	Не показано	—

Ссылочный №	Часть №	Описание	К-во
21.	—	Не показано	—
22.	2-262_	Кольцевое уплотнение—корпус 4	2
23.	2-224_	Кольцевое уплотнение—крышка редук. клапана 4	1
24.	1240	Пружина редукционного клапана	1
25.	7001-037NC150A	Болт—3/8-16 x 1-1/2" с шестигранной головкой	16
26.	2158	1/8" NPT пресс-масленка консистентной смазки	2
27.	1343	1/8" NPT редукционный фитинг	4
28.	7001-050NC150A	Болт—1/2-13 x 1-1/2" с шестигранной головкой	16
29.	7001-031NC125A	Болт—5/16-16 x 1-1/4" с шестигранной головкой	4
30.	1241	Редукционный клапан	1
31.	4243	Выпускной фланец—2" NPT Коленчатый 2	1
32.	4241	Шпонка кулачка	1
33.	3253	Штифт шпонки кулачка	1
34.	3442	1/4" NPT трубная заглушка	1
35.	4262-X	Оправка лопасти	3
36.	2-234_	Кольцевое уплотнение—фланец 4	1
37.	2159	Смазочный колпачок	2
38.	1172-2	Вспомогательный впускной фланец—2" NPT 3	1
39.	2649	Паспортная табличка	1
40.	4248	Паспортная табличка редукционного клапана	1
41.	4282	Шайба редукционного клапана	По мере необходимости
42.	7206-037A	3/8" стопорная шайба	8

1 Зарегистрированная торговая марка компании DuPont.  
 2 Опция: 1,5" NPT (часть № 1172-1,5), 1,5" WF (1172-1,5S), 2" WF (1172-2S), 2" NPT (1172-2) и 1,5" NPT коленчатый (1947).  
 3 Опция: 1,5" NPT (часть № 1172-1,5), 1,5" WF (1172-1,5S), 2" WF (1172-2S), глухой (1920-3) и 2" NPT коленчатый (4243).  
 4 \_ указывает Код кольцевого уплотнения. См. вышеприведенную таблицу.

5 Пазы в лопастях должны быть повернуты В НАПРАВЛЕНИИ вращения

## Приложение Е—Перечни частей для модели Z3500



Код кольцевого уплотнения	
A	Buna-N
B	Neoprene® <sup>1</sup>
D	Viton® <sup>1</sup>
E	Teflon® <sup>1</sup>

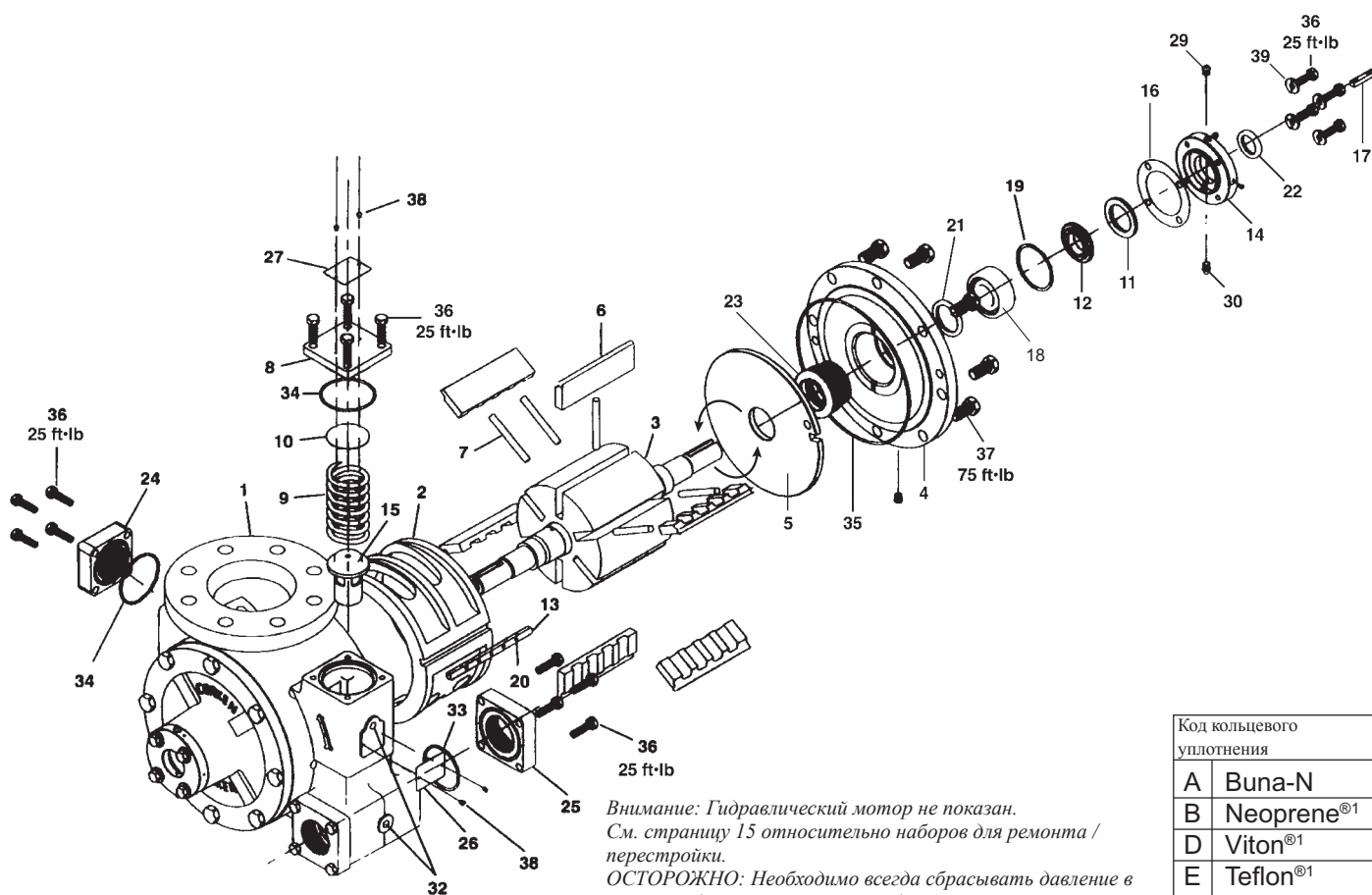
Внимание: Гидравлический мотор не показан.  
См. страницу 15 относительно наборов для ремонта / перестройки.  
**ОСТОРОЖНО:** Необходимо всегда сбрасывать давление в узле прежде, чем выполнять любые попытки ремонта.

Ссылочный №	Часть №	Описание	К-во
1.	2-228	Кольцевое уплотнение	4
2.	2-245	Кольцевое уплотнение	4
3.	2-259	Кольцевое уплотнение	4
4.	2-268	Кольцевое уплотнение	4
5.	1206-4	Впускной фланец—3" NPT2	1
6.	1207-2	Крышка редукционного клапана	1
7.	1208-1X6	Узел вала ротора	1
8.	1224	Редукционный клапан	1
9.	1309	Шпонка кулачка	1
10.	1343	Редукционный фитинг консистентной смазки	4
11.	1359	Табличка с инструкциями по смазке	2
12.	2158	Пресс-масленка консистентной смазки	2
13.	2159	Смазочный колпачок	2
14.	2270	Шпонка вала—1/4"	1
15.	2649	Паспортная табличка	1
16.	2754	Наружный подшипник	2
17.	2760-244	Стопорное кольцо	2
18.	3253	Штифт шпонки кулачка	2
19.	3442	Трубная заглушка—1/4" NPT	2
20.	3935	Рабочий диск насоса	2
21.	3936	Лопасть	5
22.	4248	Предупредительная бирка редукционного клапана	1

Ссылочный №	Часть №	Описание	К-во
23.	4417	Крышка подшипника	2
24.	4432	Узел упорного подшипника	2
25.	4435	Монтажное кольцо упорного подшипника	2
26.	4438	Уплотнение консистентной смазки / смазочного масла	2
27.	4439	Шайба крышки подшипника — 0,002"	2
28.	4439-1	Шайба крышки подшипника — 0,010"	2
29.	4439-2	Шайба крышки подшипника — 0,020"	2
30.	4441	Уплотнение консистентной смазки	2
31.	4431-X2	Узел механического уплотнения	4
32.	4985	Крышка вала Coro-Vane	1
33.	7001-037NC125A	Болт с шестигранной головкой	24
34.	7001-037NC150A	Болт с шестигранной головкой	18
35.	7001-037NC175A	Болт с шестигранной головкой	4
36.	7012-006SF019E	Винт	9
37.	7012-010SF050E	Винт	2
38.	7206-037A	Стопорная шайба — 0,375"	8
39.	5534	Головка	2
40.	5537	Корпус	1
41.	5539	Кулачок	1
42.	5538	Выпускной фланец—3" NPT удлиненный	3
43.	5548	Пружина	1
44.	5554-X	Оправка лопасти	6

<sup>1</sup>Зарегистрированная торговая марка компании DuPont.  
2Опция: 4" NPT (часть № 1206-4), 3" сварной фланец (часть № 1206-3S), и 4" сварной фланец (часть № 1206-4S).  
3Опция: 3" сварной фланец удлиненный (часть № 5538-3S).  
4 \_ указывает Код кольцевого уплотнения. См. вышеприведенную таблицу.  
5Пазы в лопастях должны быть повернуты В НАПРАВЛЕНИИ вращения

## Приложение Е—Перечни частей для модели Z/ZH4200



Ссылочный №	Часть №	Описание	К-во
1.	4442	Корпус <sup>4</sup>	1
2.	4443	Кулачок <sup>4</sup>	1
3.	4444-X2R	Узел ротора-вала <sup>4</sup>	1
4.	4445	Головка <sup>4</sup>	2
5.	4446	Рабочий диск насоса	2
6.	4448	Лопасть <sup>5</sup>	6
7.	4449-X	Оправка лопасти	5
8.	4450	Крышка редукционного клапана	1
9.	4451	Пружина редукционного клапана	1
10.	4452	Шайба	1
11.	4453	Узел упорного подшипника	2
12.	4454	Монтажное кольцо поверхности качения	2
13.	4455	Шпонка кулачка	1
14.	4456	Крышка подшипника	2
15.	4457	Редукционный клапан	1
16.	4458	Шайба крышки подшипника (0,002) красная	По мере необходимости
	4458-1	Шайба крышки подшипника (0,010) коричневая	
	4458-2	Шайба крышки подшипника (0,020) желтая	
17.	4459	Шпонка вала—5/16 x 1-3/4	1
18.	4460-X	Ролик подшипник	2

Ссылочный №	Часть №	Описание	К-во
19.	2760-283	Стопорное кольцо	2
20.	3253	Штифт шпонки кулачка	5
21.	4462	Уплотнение консистентной смазки	2
22.	4463	Уплотнение консистентной смазки	2
23.	4464-X_2	Узел механического уплотнения <sup>4</sup>	2
24.	1172-2	Вспомогательный впускной фланец—2" NPT <sup>2</sup>	1
25.	4981-2	Нагнетательный фланец—2" NPT <sup>3</sup>	2
26.	2649	Паспортная табличка	1
27.	4248	Паспортная табличка редукционного клапана	1
28.	1359	Табличка с инструкциями по смазке	2
29.	1343	1/8 NPT редукционный фитинг	4
30.	2158	1/8 NPT пресс-масленка консистентной смазки	2
31.	2159	Смазочный колпачок <sup>4</sup>	2
32.	3442	1/4 NPT трубная заглушка	2
33.	2-231_	Кольцевое уплотнение—нагнетательный фланец <sup>4</sup>	2
34.	2-234_	Кольцевое уплотнение—вспомогательный впускной фланец <sup>4</sup>	1
35.	2-270_	Кольцевое уплотнение—корпус <sup>4</sup>	2
36.	7001-037NC150A	Болт—с шестигранной головкой	24
37.	7001-062NC125A	Болт—с шестигранной головкой	16
38.	7012-006SF019E	Винт	8
39.	7206-037A	Стопорная шайба	8

<sup>1</sup>Зарегистрированная торговая марка компании DuPont.

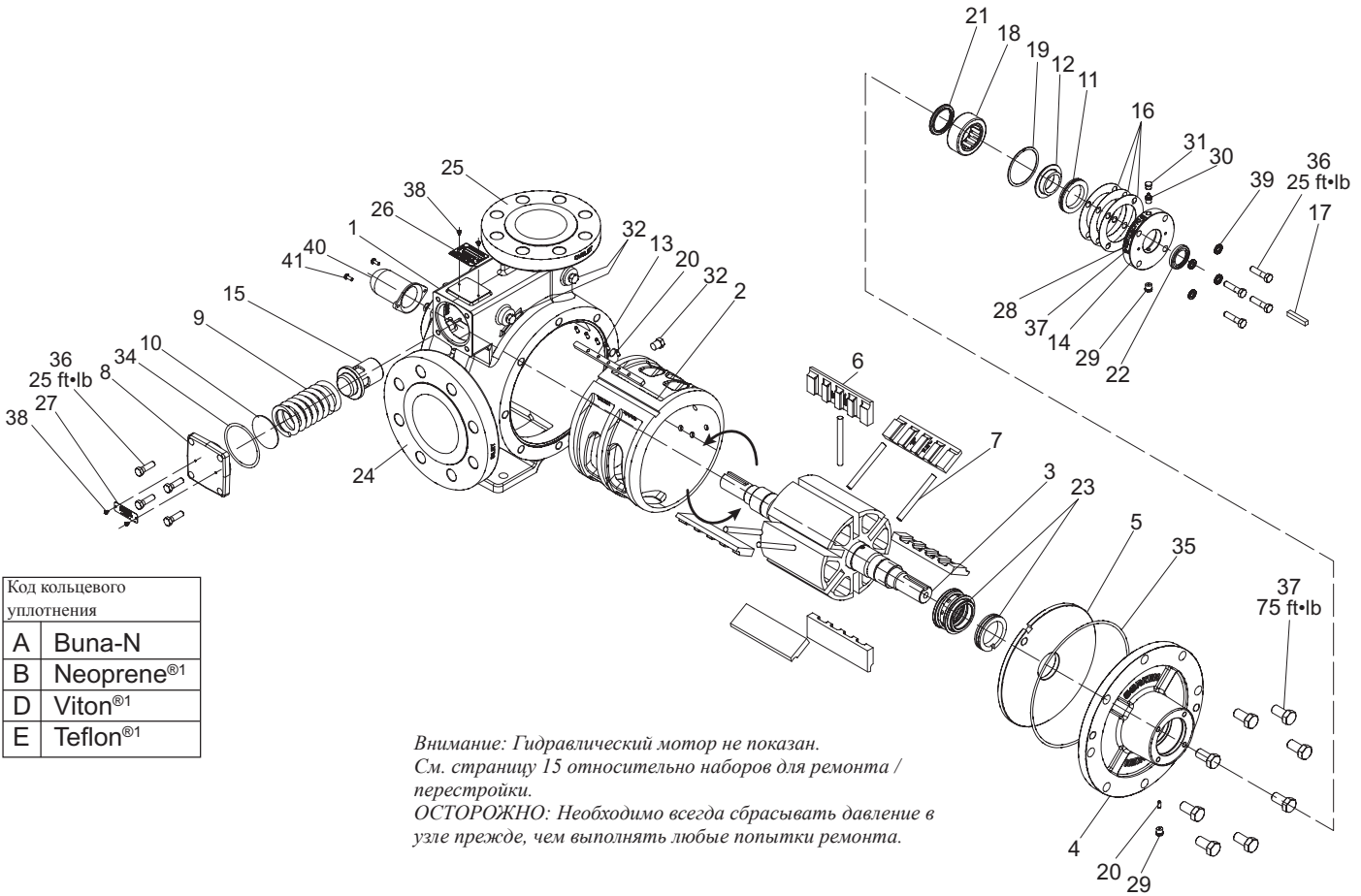
<sup>2</sup>Опция: 2" NPT (часть № 1172-2), глухой (1920-3) и 2" WF (1172-2S)

<sup>3</sup>Опция: 2" WF (часть № 4479-2S)

<sup>4</sup> \_ указывает Код кольцевого уплотнения. См. вышеприведенную таблицу.

<sup>5</sup>Пазы в лопастях должны быть повернуты В НАПРАВЛЕНИИ вращения

## Приложение Е—Перечни частей для модели Z4500



Код кольцевого уплотнения	
A	Buna-N
B	Neoprene®1
D	Viton®1
E	Teflon®1

Внимание: Гидравлический мотор не показан.  
См. страницу 15 относительно наборов для ремонта / перестройки.  
**ОСТОРОЖНО:** Необходимо всегда сбрасывать давление в узле прежде, чем выполнять любые попытки ремонта.

Ссылочный №	Часть №	Описание	К-во
1.	5522	Корпус	1
2.	4443	Кулачок	1
3.	4444-X2R	Узел ротора-вала	1
4.	4445	Головка	2
5.	4446	Рабочий диск насоса	2
6.	4448	Лопасть3	6
7.	4449-X	Оправка лопасти	5
8.	4450	Крышка редукционного клапана	1
9.	4451	Пружина редукционного клапана	1
10.	4452	Шайба	1
11.	4453	Узел упорного подшипника	2
12.	4454	Монтажное кольцо поверхности качения	2
13.	4455	Шпонка кулачка	1
14.	4456	Крышка подшипника	2
15.	4457	Редукционный клапан	1
16.	4458	Шайба крышки подшипника (0,002) красная	По мере необходимости
	4458-1	Шайба крышки подшипника (0,010) коричневая	
	4458-2	Шайба крышки подшипника (0,020) желтая	
17.	4459	Шпонка вала—5/16 x 1-3/4	1
18.	4460-X	Роликподшипник	2

Ссылочный №	Часть №	Описание	К-во
19.	2760-283	Стопорное кольцо	2
20.	3253	Штифт шпонки кулачка	5
21.	4462	Уплотнение консистентной смазки	2
22.	4463	Уплотнение консистентной смазки	2
23.	4464-X_2	Узел механического уплотнения2	2
24.	—	Впускной фланец—4” ANSI	1
25.	—	Выпускной фланец—3” ANSI	2
26.	2649	Паспортная табличка	1
27.	4248	Паспортная табличка редукционного клапана	1
28.	1359	Табличка с инструкциями по смазке	2
29.	1343	1/8 NPT редукционный фитинг	4
30.	2158	1/8 NPT пресс-масленка консистентной смазки	2
31.	2159	Смазочный колпачок	2
32.	3442	1/4 NPT трубная заглушка	2
33.	2-231_	Кольцевое уплотнение—нагнетательный фланец2	2
34.	2-234_	Кольцевое уплотнение—вспомогательный впускной фланец2	1
35.	2-270_	Кольцевое уплотнение—корпус2	2
36.	7001-037NC150A	Болт—с шестигранной головкой	24
37.	7001-062NC125A	Болт—с шестигранной головкой	16
38.	7012-006SF019E	Винт	8
39.	7206-037A	Стопорная шайба	8
40.	4985	Крышка вала	1
41.	7012-010SF050E	Винт	2

1 Зарегистрированная торговая марка компании DuPont.  
2 \_ указывает Код кольцевого уплотнения. См. вышеприведенную таблицу.  
3 Пазы в лопастях должны быть повернуты В НАПРАВЛЕНИИ вращения

**Приложение F — Выбор клинового ремня для стационарных насосов Coro-Vane®**

Мотор 1450 об./мин			Мотор, л.с.	Номинальная скорость вращения насоса, об./мин.	Мотор 1750 об./мин		Номер ремня
Номер ремня	Диаметр шага шкива				Диаметр шага шкива		
	Насос	Мотор			Насос	Мотор	
B64	B15.4	B7.4	2	420	1-3V14.0	1-3V3.35	3V600
B60	B13.6	B4.2		470	1-3V10.6	1-3V2.80	3V530
B60	B12.4	B4.2		520	1-3V10.6	1-3V3.15	3V530
B55	B11.0	B4.2		580	1-3V10.6	1-3V3.65	3V560
B56	B11.0	B4.8		640	1-3V8.0	1-3V3.00	3V500
B64	B15.4	B4.4	3	420	2-3V10.6	2-3V2.65	3V530
B64	B15.4	B4.8		470	2-3V10.6	2-3V2.80	3V530
A55	2A10.6	2A3.6		520	1-3V14.0	1-3V4.12	3V630
B55	2B11.0	2B4.2		580	1-3V14.0	1-3V4.75	3V630
B60	B12.4	B5.4		640	2-3V8.0	2-3V3.00	3V500
B56	B11.0	B5.2		710	2-3V6.9	2-3V2.80	3V475
B53	B9.4	B4.8		780	1-3V8.0	1-3V3.65	3V500
B53	B8.6	B5.0		860	2-3V5.3	2-3V2.65	3V450
B51	B7.4	B4.8		950	1-3V6.5	1-3V3.65	3V475
B64	2B15.4	2B4.4		5	420	3-A13.2	3-A3.2
B60	2B13.6	2B4.2	470		2-A13.2	2-A3.6	A60
B60	2B12.4	2B4.2	520		2-A12.0	2-A3.6	A56
B55	2B11.0	2B4.2	580		2-3V10.6	2-3V3.65	3V560
B56	2B11.0	2B4.8	640		3-3V8.0	3-3V3.00	3V500
B56	2B11.0	2B5.2	710		2-3V8.0	2-3V3.35	3V500
B53	2B9.4	2B4.8	780		2-3V6.9	2-3V3.15	3V475
B53	2B8.6	2B5.0	860		2-3V6.5	2-3V3.15	3V475
B51	2B7.4	2B4.8	950		2-3V6.0	2-3V3.35	3V475
B64	3B15.4	3B4.4	7-1/2		420	4-A13.2	4-A3.2
B64	2B15.4	2B4.8		470	3-A13.2	3-A3.6	A60
B60	3B12.7	3B4.2		520	3-3V14.0	3-3V4.12	3V630
B55	3B11.0	3B4.2		580	2-3V14.0	2-3V4.75	3V630
B56	3B11.0	3B4.8		640	2-3V14.0	2-3V5.30	3V630
B56	3B11.0	3B5.2		710	2-3V10.6	2-3V4.50	3V560
B53	3B9.4	3B4.8		780	3-3V6.9	3-3V3.15	3V475
B53	3B8.6	3B5.0		860	3-3V6.5	3-3V3.15	3V475
B51	3B7.4	3B4.8		950	2-3V8.0	2-3V4.50	3V530
B71	3B18.4	3B5.2		10	420	3-3V19.0	3-3V4.50
B71	2B18.4	2B5.8	470		3-3V19.0	3-3V5.00	3V710
B60	4B12.4	4B4.2	520		3-3V14.0	3-3V4.12	3V630
B55	4B11.0	4B4.2	580		3-3V14.0	3-3V4.50	3V630
B56	4B11.0	4B4.8	640		2-3V14.0	2-3V5.30	3V630
B62	3B12.4	3B5.8	710		2-3V14.0	2-3V5.60	3V630
B56	3B11.0	3B5.8	780		2-B12.4	2-B5.6	B60
B62	3B12.4	3B7.0	860		2-3V10.6	2-3V5.30	3V560
B60	3B9.4	3B6.0	950		2-3V10.6	2-3V5.60	3V560
B71	4B18.4	4B5.2	15	420	4-3V19.0	4-3V4.75	3V710
B71	3B18.4	3B5.8		470	4-3V19.0	4-3V5.00	3V710
B62	5B13.6	5B4.8		520	3-3V19.0	3-3V5.60	3V750
B60	5B12.4	5B4.8		580	4-3V14.0	4-3V4.75	3V630
B56	5B11.0	5B4.8		640	3-3V14.0	3-3V5.30	3V630
B56	5B11.0	5B5.2		710	3-3V14.0	3-3V5.60	3V630
B53	5B9.4	5B4.8		780	3-B12.4	3-B5.6	B60
B53	5B8.6	5B5.0		860	2-B12.4	2-B6.0	B60
B51	5B7.4	5B4.8		950	2-B11.0	2-B6.0	B56
B75	4B18.4	4B6.6	20	520	4-3V19.0	4-3V5.60	3V750
B68	4B15.4	4B6.8		640	4-3V14.0	4-3V5.30	3V630
B64	4B12.4	4B6.6		780	3-B13.6	3-B6.0	B62
B68	3B13.6	3B8.0		860	4-3V10.6	4-3V5.30	3V560
B65	3B12.4	3B8.0		950	3-B11.0	3-B6.0	B56

*Запрещается использовать клиновую систему привода на насосе Coro-Vane® с мощностью привода свыше 20 л.с. Если применение насоса выходит за указанные пределы, необходимо проконсультироваться с заводом-изготовителем.*

## Приложение G — Руководство по выявлению и устранению неисправностей

При диагностике неисправностей насоса и системы не-обходимы записи следующих данных, полученных во время перекачки продукта:

1. Давление всасывания насоса.
2. Давление нагнетания насоса.
3. Давление в резервуаре автоцистерны.
4. Давление в наполняемом резервуаре.
5. Диаметр и длина труб линий всасывания и нагнетания.
6. Диаметр и длина труб линии компенсации паров.
7. Скорость насоса, если это практикуется.

Проблема	Причина	Способ устранения
Низкая производительность	Скорость насоса избыточно мала	Проверить скорость двигателя и механизм отбора мощности на передаточное соотношение. Сравнить с кривыми производительности насоса. Использовать тахометр на насосе, если скорость вызывает сомнения.
	Высокое дифференциальное давление	Сужение в нагнетательном трубопроводе, либо шланг слишком мал. Линии компенсации паров слишком малы или не используются.
	Внешний обходной клапан заклинен в открытом положении или настроен на слишком низкое значение	Повторно отрегулировать, отремонтировать или заменить клапан.
	Засорен сетчатый фильтр	Очистить сетчатый фильтр.
	Всасывающая труба слишком мала или сужена	При запуске насоса определяется по падению давления на входе насоса на несколько фунтов. Удалить сужение, либо модифицировать трубопровод.
	Изношенные лопасти	Заменить.
	Насос без возврата паров	Без компенсации паров насос может выкачивать только около 3% емкости резервуара автоцистерны за минуту без тяжелой кавитации и потери мощности.
	Изношены рабочие диски насоса	Перевернуть или заменить рабочие диски насоса. Проверить узел универсального привода, чтобы убедиться, что угловые значения находятся в допустимых пределах, гильзы располагаются параллельно, и шлицевое соединение смазано. Проверить подшипники. Проверить центровку шкива на приводном ремне насоса.
Насос работает, но нет потока	Заедание лопастей	Снять лопасти и удалить посторонние материалы (проверить сетчатый фильтр). Заменить лопасти, если они вздуты.
	Клапан закрыт	Проверить клапаны. Убедиться, что внутренний переливной клапан резервуара открыт! См. инструкции изготовителя.
	Переливной клапан закупорен	Остановить насос, пока клапан не будет открыт. Если проблема сохраняется, ограничить скорость насоса или установить новый, либо больший переливной клапан.
	Поломка вала	Разобрать и проверить насос. Отремонтировать, если это необходимо.
Насос не вращается – заблокирован	Неисправный измеритель	Выполнить техобслуживание измерителя.
	Посторонние материалы в насосе	Очистить насос — проверить сетчатый фильтр в линии всасывания.
	Лопасты сломаны	Тщательно очистить насос и заменить лопасти. Работал ли насос всухую? Затем проверить повреждения кулачка и узла вала ротора.
	Подшипник заклинен	Заменить подшипники насоса. Смазывать ежемесячно. Использовать консистентную смазку для шарикоподшипников, предназначенную для данной работы.
Не создает давления	Влага замерзла в насосе	Дать оттаять и тщательно удалить. Добавить метанол в резервуар (для сжиженного нефтяного газа). Выяснить у поставщика продукта относительно возможности наличия воды в газе.
	Плохие условия всасывания	Очистить впускной сетчатый фильтр. Увеличить диаметр трубы.
	Внешний обходной клапан настроен на слишком низкое значение	Настроить клапан на более высокое давление — см. инструкции. См. Руководства по монтажу, эксплуатации и техническому обслуживанию ИН102 и ИН106 относительно более подробной информации.
Изоношены лопасти и/или рабочие диски насоса		Разобрать, проверить и отремонтировать по мере необходимости. Запрещается запускать насос всухую!

## Приложение G — Руководство по выявлению и устранению неисправностей (продолжение)

Шумный насос	Кавитация из-за плохих условий всасывания	Как изложено выше.
	Заедание лопастей	Как изложено выше.
	Подшипники изношены	Заменить—смазывать ежемесячно.
	Засор фильтра измерителя	Очистить
	Очень высокое дифференциальное давление маленького	Проверить на наличие сужений в нагнетательной линии. Шланг перекачки слишком диаметра и слишком большой длины. Уменьшить скорость насоса!
		Проверить узел поплавка выпуска паров на измерителе и дифференциальный клапан измерителя.
Вибрация вала механизма отбора мощности	Проверить и отремонтировать компонент трансмиссии.	
Насос протекает вокруг вала	Повреждение уплотнения или кольцевых уплотнений	Проверить узел уплотнения и заменить, если это необходимо Сохранять новое уплотнение очень чистым во время замены уплотнения. Рекомендуется пленка легкого смазочного масла на кольцевых уплотнениях. Запрещается запускать насос всухую!

## Приложение H — Хранение насосов Coro-Vane® серии Z, устанавливаемых на ав-тоцистернах

Если насос серии Z компании Corken на некоторое время должен быть выведен из эксплуатации, насос должен быть защищен, поскольку пропан, бутан и без-водный аммиак всегда оставляют металл “обнаженным” и открытым для коррозии. Трубопровод и резервуары вне эксплуатации также должны быть защищены, поскольку частицы ржавчины могут разрушить уплотнения насоса сразу же после запуска.

1. Наполнить или полностью промыть насос легким маслом с ингибитором ржавчины. (Если насос промыт маслом, поместить несколько влагопоглощающих пакетов внутрь насоса, что обеспечит дополнительную защиту.)
2. Заглушить все отверстия в насосе.
3. Хранить в сухом помещении.
4. До возврата насоса в эксплуатацию слить масло и удалить все влагопоглощающие пакеты.
5. См. раздел “ЭКСПЛУАТАЦИЯ НАСОСА”, приведенный в настоящем руководстве.

## Приложение I—Спецификации гидравлического мотора1 Рабочие спецификации для гидравлического мотора Char-Lynn

Монтажный фланец	2 сболчиваемые SAE A
Входной вал	диаметр 1” напрямую соединенный шпонкой
Порт ‘A’	7/8-14 Кольцевое уплотнение
Порт ‘B’	7/8-14 Кольцевое уплотнение
Диаметр направляющего стержня	3,250/3,245 “ (57,15/57,02 мм)
Рабочий объем мотора	6,2 куб. дюймов на оборот
Макс. скорость непрерывной работы	742 об./мин.
Непрерывный поток	20 галл./мин. (76 л/мин.)
Непрерывный крутящий момент затяжки	3500 дюйм•фунт (395,5 Н•м)
Слив корпуса	7/16-20 Кольцевое уплотнение
Рекомендованные жидкости	высшего качества, не вызывающие износа
Минимальная вязкость	70 SSU (13 cSt)
Максимальная рабочая температура	180°F (82°C)

*1 Данные применимы только к данному конкретному насосу. При отличающемся применении следует обратиться за консультацией на завод-изготовитель за более подробной информацией.*



CORKEN, INC. • Входит в корпорацию IDEX  
3805 N.W. 36th St., Oklahoma City, OK 73112 (США)

Телефон (405) 946-5576 • 1-800-631-4929

Факт (405) 948-7343

Посетите наш веб-сайт <http://www.corken.com>

или отправьте письмо на адрес [info.corken@idexcorp.com](mailto:info.corken@idexcorp.com)